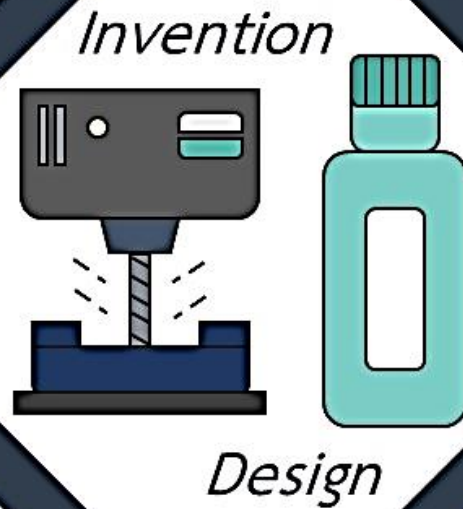




คู่มือการจดทะเบียน สิทธิบัตร/อนุสิทธิบัตร

‘Patent/ Petty Patent Registration’



จัดทำโดย
สถาบันวิจัยและพัฒนา
มหาวิทยาลัยราชภัฏพระนคร

คู่มือการจดทะเบียนสิทธิบัตร/
อนุสิทธิบัตร
(Patent/ Petty Patent Registration)

จัดทำโดย
สถาบันวิจัยและพัฒนา
มหาวิทยาลัยราชภัฏพระนคร

คำนำ

คู่มือการจดทะเบียนสิทธิบัตร/อนุสิทธิบัตรเล่มนี้ มีวัตถุประสงค์เพื่อให้ความรู้เกี่ยวกับการขอยื่นจดทะเบียนสิทธิบัตรการประดิษฐ์ อนุสิทธิบัตร และสิทธิบัตรการออกแบบผลิตภัณฑ์ ผ่านทางมหาวิทยาลัยราชภัฏพระนคร เกิดจากการรวบรวมข้อมูลองค์ความรู้ จากผู้เชี่ยวชาญในด้านการจดทะเบียนสิทธิบัตร/อนุสิทธิบัตร และจากผู้ปฏิบัติงานในการแลกเปลี่ยนเรียนรู้ ตลอดจนการศึกษา ค้นคว้า และแสวงหาความรู้เพิ่มเติมจากหนังสือ สื่อสิ่งพิมพ์ และข้อมูลที่เผยแพร่ในเว็บไซต์ของกรมทรัพย์สินทางปัญญา กระทรวงพาณิชย์ (DIP) รวมทั้งมีการสังเคราะห์ สรุป และสร้างองค์ความรู้ให้มีความเหมาะสมต่อการนำไปใช้ เป็นแนวทางปฏิบัติที่สอดคล้องกับพันธกิจและบริบทของมหาวิทยาลัย โดยได้กำหนดขั้นตอนและกระบวนการยื่นจดทะเบียนสิทธิบัตร/อนุสิทธิบัตร โดยยังรวมถึงการนำเสนอตัวอย่าง แนวการปฏิบัติ แบบฟอร์ม และรายละเอียดการกร่างคำขอสิทธิบัตร/อนุสิทธิบัตรที่เป็นไปในทิศทางและรูปแบบเดียวกัน

ผู้จัดทำในนามของสถาบันวิจัยและพัฒนาได้นำคู่มือการจดทะเบียนสิทธิบัตร/อนุสิทธิบัตรเล่มนี้ เผยแพร่ให้แก่คณาจารย์ นักวิจัย และบุคลากรของมหาวิทยาลัย ได้รับทราบความรู้เกี่ยวกับกระบวนการขอยื่นจดทะเบียนสิทธิบัตร/อนุสิทธิบัตร ผ่านทางเว็บไซต์ของสถาบันวิจัยและพัฒนา และได้ดำเนินการเก็บรวบรวมข้อมูล สรุป และรายงานผลการประเมินการจัดการความรู้ เพื่อที่จะสามารถนำไปสู่การปรับปรุงและพัฒนาเนื้อหาองค์ความรู้ของคู่มือฯ ให้มีความเหมาะสมแก่การนำไปใช้งานจริงมากยิ่งขึ้น

คณะผู้จัดทำมีความหวังเป็นอย่างยิ่งว่า คู่มือการจดทะเบียนสิทธิบัตร/อนุสิทธิบัตร จะเป็นประโยชน์โดยตรงแก่คณาจารย์ นักวิจัย และบุคลากรของมหาวิทยาลัย ในการขอยื่นจดทะเบียนสิทธิบัตร/อนุสิทธิบัตรผ่านทางมหาวิทยาลัย และสำหรับผู้ที่สนใจ ตลอดจนจะสามารถทำให้การดำเนินงานด้านทรัพย์สินทางปัญญาของมหาวิทยาลัยมีประสิทธิภาพและเป็นรูปธรรมมากยิ่งขึ้นต่อไป

สถาบันวิจัยและพัฒนา

10 สิงหาคม 2566

สารบัญ

	หน้า
คำนำ	ก
สารบัญ	ข
สารบัญภาพ	ค
สารบัญตาราง	ง
สารบัญภาคผนวก	จ
คู่มือการจดทะเบียนสิทธิบัตร/อนุสิทธิบัตร (ในนามมหาวิทยาลัยราชภัฏพระนคร)	1
ความหมายของสิทธิบัตร	1
ประเภทของสิทธิบัตร	1
เงื่อนไขในการยื่นขอรับความคุ้มครองสิทธิบัตร	2
สิ่งที่ขอรับสิทธิบัตร/อนุสิทธิบัตรไม่ได้	3
อายุความคุ้มครองของสิทธิบัตรแต่ละประเภท	4
ค่าธรรมเนียมการจดทะเบียนสิทธิบัตร/อนุสิทธิบัตร	5
ขั้นตอนของการจดทะเบียนสิทธิบัตร/อนุสิทธิบัตรในนามมหาวิทยาลัย	6
ขั้นตอนการขอยื่นจดทะเบียนสิทธิบัตรการประดิษฐ์ / อนุสิทธิบัตร (Invention Patent / Petty Patent)	6
ขั้นตอนการขอยื่นจดทะเบียนสิทธิบัตรการออกแบบผลิตภัณฑ์ (Product Design Patent)	9
แผนผังขั้นตอนการขอยื่นจดทะเบียนสิทธิบัตร/อนุสิทธิบัตร ในนามมหาวิทยาลัย (Flow Chart)	13
บรรณานุกรม	15
ภาคผนวก	16

สารบัญภาพ

	หน้า
รูปภาพที่ 1 ตัวอย่างการขอรับความคุ้มครองสิทธิบัตรการประดิษฐ์/อนุสิทธิบัตร	3
รูปภาพที่ 2 สิ่งขอรับสิทธิบัตร/อนุสิทธิบัตรไม่ได้	3
รูปภาพที่ 3 ตัวอย่างการขอรับความคุ้มครองสิทธิบัตรการออกแบบผลิตภัณฑ์	4
รูปภาพที่ 4 ตัวอย่างรูปเขียน (สิทธิบัตรการประดิษฐ์/อนุสิทธิบัตร)	25
รูปภาพที่ 5 ตัวอย่างสำเนาบัตรประจำตัวประชาชนของนักวิจัย/เจ้าของผลงาน	26
รูปภาพที่ 6 ตัวอย่างรูปเขียน (สิทธิบัตรการออกแบบผลิตภัณฑ์)	34
รูปภาพที่ 7 ตัวอย่างสำเนาบัตรประจำตัวประชาชนของนักวิจัย/เจ้าของผลงาน	35

สารบัญตาราง

	หน้า
ตารางที่ 1 ค่าธรรมเนียมการจดทะเบียนสิทธิบัตรการประดิษฐ์/อนุสิทธิบัตร	5
ตารางที่ 2 ค่าธรรมเนียมการจดทะเบียนสิทธิบัตรการออกแบบผลิตภัณฑ์	5
ตารางที่ 3 Flow Chart ขั้นตอนการขอยื่นจดทะเบียนสิทธิบัตร/อนุสิทธิบัตร ในนามมหาวิทยาลัย	13

สารบัญภาคผนวก

	หน้า
ภาคผนวก 1	17
เอกสารที่เกี่ยวข้องกับการขอยื่นจดทะเบียนสิทธิบัตรการประดิษฐ์/อนุสิทธิบัตร	
ภาคผนวก 2	27
เอกสารที่เกี่ยวข้องกับการขอยื่นจดทะเบียนสิทธิบัตรการออกแบบผลิตภัณฑ์	
ภาคผนวก 3	36
สำเนาตัวอย่างเอกสารการขอยื่นจดทะเบียนสิทธิบัตร/อนุสิทธิบัตร	
แก่กรมทรัพย์สินทางปัญญา (ฉบับสมบูรณ์)	
เรื่อง กรรมวิธีขยายพันธุ์สาหร่ายไคจากซูโอสปอร์ (zoospore)	
ภาคผนวก 4	56
ประกาศคณะกรรมการสิทธิบัตร เรื่อง กำหนดรายชื่อหน่วยงาน	
ที่ได้รับยกเว้นการเรียกเก็บค่าธรรมเนียม สำหรับการขอรับสิทธิบัตร	
หรือ อนุสิทธิบัตร แก้ไขเพิ่มเติม (ฉบับที่ 14)	
ภาคผนวก 5	59
วิดีโอเผยแพร่การจัดการความรู้ เรื่อง "การจดทะเบียนสิทธิบัตร/อนุสิทธิบัตร	
เพื่อต่อยอดสู่การนำไปใช้ประโยชน์ในเชิงพาณิชย์"	
โดย สถาบันวิจัยและพัฒนา	
ภาคผนวก 6	61
รายงานผลการประเมินการจัดการความรู้ของสถาบันวิจัยและพัฒนา	
เรื่อง "การจดทะเบียนทรัพย์สินทางปัญญาเพื่อต่อยอดสู่การนำไปใช้ประโยชน์	
ในเชิงพาณิชย์"	

คู่มือการจดทะเบียนสิทธิบัตร/อนุสิทธิบัตร (ในนามมหาวิทยาลัยราชภัฏพระนคร)

ความหมายของสิทธิบัตร

สิทธิบัตร หมายถึง หนังสือสำคัญที่กฎหมายบัญญัติให้แก่เจ้าของสิทธิบัตร หรือที่เรียกว่า “ผู้ทรงสิทธิบัตร” เพื่อให้ความคุ้มครองทรัพย์สินทางปัญญาทางอุตสาหกรรม ได้แก่ การประดิษฐ์ หรือ การออกแบบผลิตภัณฑ์ โดยเป็นสิทธิผูกขาดสำหรับผู้ทรงสิทธิบัตรที่จะสามารถป้องกันมิให้บุคคลอื่น นำการประดิษฐ์หรือการออกแบบผลิตภัณฑ์ของตนไปแสวงหาประโยชน์โดยไม่ได้รับอนุญาต รวมทั้งให้ผู้ทรงสิทธิบัตรมีสิทธิเด็ดขาดแต่เพียงผู้เดียวในการแสวงหาประโยชน์จากการประดิษฐ์หรือการออกแบบผลิตภัณฑ์ที่ได้รับสิทธิบัตรนั้นภายในระยะเวลาที่กฎหมายกำหนด โดยมีจุดมุ่งหมายเพื่อเป็นการตอบแทนสำหรับการสร้างสรรค์งานประดิษฐ์ งานออกแบบผลิตภัณฑ์ รวมถึงการพัฒนาสิ่งต่างๆ จนถึงจุดที่มีความเป็นไปได้ทางด้านเทคโนโลยีและสามารถทำการตลาดได้ ส่งเสริมให้มีการสร้างสรรค์เพิ่มขึ้น และกระตุ้นให้เกิดการพัฒนาเทคโนโลยีใหม่ต่อการพัฒนาต่อยอด ประดิษฐ์กรรม การสร้างนวัตกรรม และการปรับปรุงเทคโนโลยีที่มีอยู่ให้ดียิ่งขึ้น

สิทธิบัตรและอนุสิทธิบัตรเป็นทรัพย์สินทางอุตสาหกรรม (Industrial Property) โดยแบ่งประเภทสิทธิบัตรออกเป็น 3 ประเภท ดังนี้

- 1) **สิทธิบัตรการประดิษฐ์ (Invention Patent)** : คุ้มครองการประดิษฐ์คิดค้น
- 2) **อนุสิทธิบัตร (Petty Patent)** : คุ้มครองการประดิษฐ์คิดค้น โครงสร้างการทำงาน ภายใน ที่ไม่สามารถมองเห็นได้จากภายนอก
- 3) **สิทธิการออกแบบผลิตภัณฑ์ (Product Design Patent)** : คุ้มครองการออกแบบผลิตภัณฑ์ ที่มองเห็นได้จากภายนอก

ประเภทของสิทธิบัตร

สิทธิบัตรแบ่งออกเป็น 3 ประเภท และมีรายละเอียด ดังนี้

1) สิทธิบัตรการประดิษฐ์ (Invention Patent)

หมายถึง การคุ้มครองทรัพย์สินทางปัญญาที่เกิดจากผลงานการสร้างสรรค์สิ่งประดิษฐ์ ที่มีลักษณะของการแก้ไขปัญหาทางเทคนิค มีกระบวนการประดิษฐ์ที่มีความยุ่งยากซับซ้อน ไม่สามารถผลิตขึ้นได้ง่าย

สิทธิบัตรการประดิษฐ์ เป็นการคุ้มครองโครงสร้างภายในของสิ่งประดิษฐ์ หรือ กระบวนการ กรรมวิธีการประดิษฐ์

2) อนุสิทธิบัตร (Petty Patent)

หมายถึง การคุ้มครองทรัพย์สินทางปัญญาที่เกิดจากผลงานการสร้างสรรค์สิ่งประดิษฐ์ที่ไม่มีความซับซ้อนมากนัก หรืออาจมีการคิดค้นได้ง่าย แต่จะต้องเป็นการประดิษฐ์ขึ้นมาใหม่

อนุสิทธิบัตร เป็นการคุ้มครองโครงสร้างภายในของสิ่งประดิษฐ์หรือกระบวนการกรรมวิธีการประดิษฐ์

3) สิทธิบัตรการออกแบบผลิตภัณฑ์ (Product Design Patent)

หมายถึง การคุ้มครองทรัพย์สินทางปัญญาที่เกิดจากผลงานการออกแบบผลิตภัณฑ์ที่มีลักษณะตามกฎหมายกำหนดให้เป็นพิเศษ โดยให้สิทธิเจ้าของในการผลิตและจำหน่ายแต่เพียงผู้เดียวภายในระยะเวลาใดเวลาหนึ่งตามที่กฎหมายกำหนด

สิทธิบัตรการออกแบบผลิตภัณฑ์ เป็นการคุ้มครองการออกแบบผลิตภัณฑ์ที่มองเห็นได้จากภายนอกเท่านั้น ไม่คุ้มครองโครงสร้างการทำงานภายใน

เงื่อนไขในการยื่นขอรับความคุ้มครองสิทธิบัตร

เงื่อนไขในการยื่นขอรับความคุ้มครองสิทธิบัตรการประดิษฐ์

1) เป็นการประดิษฐ์คิดค้นขึ้นมาใหม่ ยังไม่เคยมีจำหน่ายหรือใช้อย่างแพร่หลายมาก่อนในประเทศไทย ก่อนวันที่ยื่นคำขอจดทะเบียน หรือยังไม่มีเคยมีการเปิดเผยสาระสำคัญของผลงานการประดิษฐ์นั้นมาก่อนวันที่ยื่นคำขอจดทะเบียนทั้งในและต่างประเทศ

ยกเว้น การแสดงผลงานแสดงสินค้าระหว่างประเทศ หรืองานแสดงต่อสาธารณชนที่หน่วยงานราชการจัดขึ้น แต่ทั้งนี้ จะต้องดำเนินการยื่นขอจดทะเบียนสิทธิบัตรการประดิษฐ์ภายใน 12 เดือน นับตั้งแต่วันที่แสดงผลงาน พร้อมยื่นเอกสารหนังสือรับรองของผู้จัดงานแสดง

2) มีชั้นการประดิษฐ์ที่สูงขึ้น มีกระบวนการที่ยุ่งยากซับซ้อน และไม่สามารถประดิษฐ์คิดค้นได้โดยง่าย

3) ผลงานการประดิษฐ์จะต้องสามารถประยุกต์ใช้ในอุตสาหกรรมได้

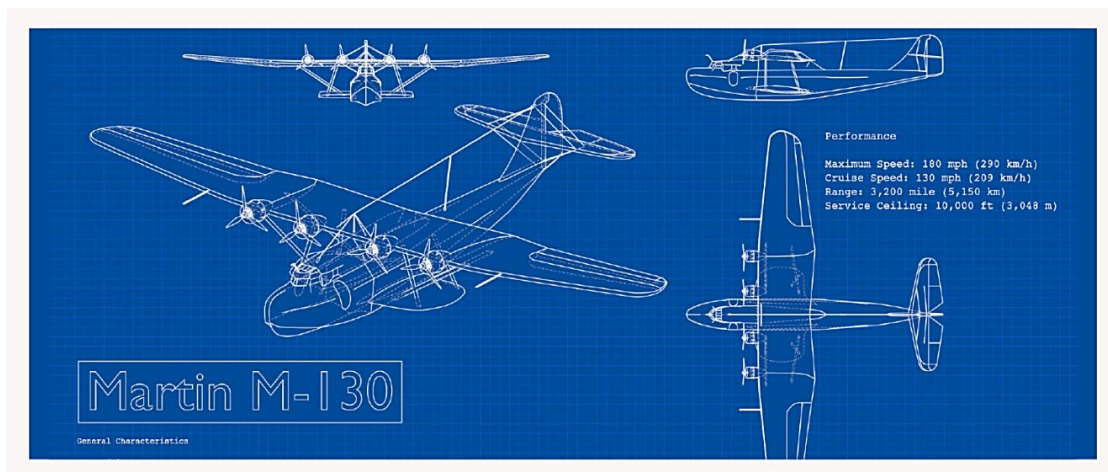
เงื่อนไขในการยื่นขอรับความคุ้มครองอนุสิทธิบัตร

1) เป็นการประดิษฐ์คิดค้นขึ้นมาใหม่ ยังไม่เคยมีจำหน่ายหรือใช้อย่างแพร่หลายมาก่อนในประเทศไทย ก่อนวันที่ยื่นคำขอจดทะเบียน หรือยังไม่มีเคยมีการเปิดเผยสาระสำคัญของผลงานการประดิษฐ์นั้นมาก่อนวันที่ยื่นคำขอจดทะเบียนทั้งในและต่างประเทศ

ยกเว้น การแสดงผลงานแสดงสินค้าระหว่างประเทศ หรืองานแสดงต่อสาธารณชนที่หน่วยงานราชการจัดขึ้น แต่ทั้งนี้ จะต้องดำเนินการยื่นขอจดทะเบียนสิทธิบัตรการประดิษฐ์ภายใน 12 เดือน นับตั้งแต่วันที่แสดงผลงาน พร้อมยื่นเอกสารหนังสือรับรองของผู้จัดงานแสดง

2) มีชั้นการประดิษฐ์ที่ไม่สูงมาก มีกระบวนการที่ไม่ยุ่งยากซับซ้อน สามารถประดิษฐ์หรือสร้างสรรค์ได้สำหรับผู้ที่มีความรู้เกี่ยวกับสาขาวิทยานั้น ๆ และเป็นการปรับปรุงขึ้นใหม่เพื่อให้เกิดประโยชน์ด้านการใช้สอยให้มากขึ้น

3) ผลงานการประดิษฐ์จะต้องสามารถประยุกต์ใช้ในอุตสาหกรรมได้



รูปภาพที่ 1 ตัวอย่างการขอรับความคุ้มครองสิทธิบัตรการประดิษฐ์/อนุสิทธิบัตร
ที่มา : กรมทรัพย์สินทางปัญญา กระทรวงพาณิชย์ (2560)

สิ่งที่ขอรับสิทธิบัตร/อนุสิทธิบัตรไม่ได้

✗ จุลชีพและส่วนประกอบส่วนใดส่วนหนึ่งของจุลชีพที่มีอยู่ตามธรรมชาติ สัตว์ พืช หรือสารสกัดจากสัตว์หรือพืช

✗ กฎเกณฑ์และทฤษฎีทางวิทยาศาสตร์และคณิตศาสตร์ ระเบียบข้อมูลสำหรับการทำงานของเครื่องคอมพิวเตอร์ วิธีการวินิจฉัย บำบัด หรือรักษาโรคมมนุษย์ หรือสัตว์

✗ การประดิษฐ์ที่ขัดต่อความสงบเรียบร้อยหรือศีลธรรมอันดี อนามัยหรือ สวัสดิภาพของประชาชน



รูปภาพที่ 2 สิ่งที่ไม่ขอรับสิทธิบัตร/อนุสิทธิบัตรไม่ได้
ที่มา : กรมทรัพย์สินทางปัญญา กระทรวงพาณิชย์ (2560)

เงื่อนไขในการยื่นขอรับความคุ้มครองสิทธิบัตรการออกแบบผลิตภัณฑ์

- 1) เป็นการออกแบบผลิตภัณฑ์ใหม่ที่แตกต่างไปจากเดิม ยังไม่เคยมีหรือใช้แพร่หลาย หรือได้เปิดเผยภาพอันเป็นสาระสำคัญของการออกแบบผลิตภัณฑ์ในเอกสารหรือสิ่งพิมพ์ ที่ได้เผยแพร่อยู่แล้วไม่ว่าในหรือนอกราชอาณาจักรก่อนวันขอรับสิทธิบัตร
- 2) ต้องไม่เป็นการออกแบบผลิตภัณฑ์ที่มีลักษณะขัดต่อความสงบเรียบร้อยหรือศีลธรรมอันดีงามของประชาชน และแบบผลิตภัณฑ์ที่กำหนดโดยพระราชกฤษฎีกา
- 3) เป็นการออกแบบผลิตภัณฑ์ที่สามารถผลิตหรือประยุกต์ใช้ได้ในเชิงอุตสาหกรรมและหัตถกรรม



รูปภาพที่ 3 ตัวอย่างการขอรับความคุ้มครองสิทธิบัตรการออกแบบผลิตภัณฑ์
ที่มา : กรมทรัพย์สินทางปัญญา กระทรวงพาณิชย์ (2560)

อายุความคุ้มครองของสิทธิบัตรแต่ละประเภท

อายุความคุ้มครองของสิทธิบัตรการประดิษฐ์

20 ปี นับตั้งแต่วันที่ยื่นขอรับสิทธิบัตรการประดิษฐ์

อายุความคุ้มครองอนุสิทธิบัตร

6 ปี นับตั้งแต่วันที่ยื่นขอรับอนุสิทธิบัตร ต่ออายุได้ครั้งละ 2 ปี จำนวน 2 ครั้ง รวมเป็นจำนวน 10 ปี

อายุความคุ้มครองสิทธิบัตรการออกแบบผลิตภัณฑ์

10 ปี นับตั้งแต่วันที่ยื่นขอรับสิทธิบัตรการออกแบบผลิตภัณฑ์

ค่าธรรมเนียมการจดทะเบียนสิทธิบัตร/อนุสิทธิบัตร

การขอขึ้นจดทะเบียนสิทธิบัตรการประดิษฐ์ อนุสิทธิบัตร และ สิทธิบัตรการออกแบบผลิตภัณฑ์ ในนามมหาวิทยาลัย จะไม่เสียค่าธรรมเนียมการขอขึ้นจดทะเบียน เนื่องจากมหาวิทยาลัย ราชภัฏพระนครได้รับการยกเว้นค่าธรรมเนียมตามประกาศคณะกรรมการสิทธิบัตร เรื่อง กำหนดรายชื่อหน่วยงานที่ได้รับยกเว้นการเรียกเก็บค่าธรรมเนียม สำหรับการขอรับสิทธิบัตร หรือ อนุสิทธิบัตร แก้ไขเพิ่มเติม (ฉบับที่ 14) ประกาศ ณ วันที่ 20 มีนาคม 2560 (รายละเอียดดัง ภาคผนวก 4)

กรมทรัพย์สินทางปัญญา กระทรวงพาณิชย์ ได้กำหนดอัตราค่าธรรมเนียมในการขอขึ้นจดทะเบียนสิทธิบัตร/อนุสิทธิบัตร ไว้ดังนี้

ตารางที่ 1 ค่าธรรมเนียมการจดทะเบียนสิทธิบัตรการประดิษฐ์/อนุสิทธิบัตร

รายละเอียดค่าธรรมเนียม	จำนวน (บาท)
1. ยื่นคำขอรับสิทธิบัตรการประดิษฐ์	500 บาท
2. ยื่นคำขอรับอนุสิทธิบัตร	250 บาท
3. ค่าขอแก้ไขเพิ่มเติม	ครั้งละ 50 บาท
4. ค่าขอเปลี่ยนแปลงคำขอรับสิทธิบัตร	100 บาท
5. ประกาศโฆษณา	250 บาท
6. ตรวจสอบการประดิษฐ์ (เฉพาะสิทธิบัตร)	250 บาท
7. ออกสิทธิบัตร / รับจดทะเบียนและประกาศโฆษณาอนุสิทธิบัตร	500 บาท

ตารางที่ 2 ค่าธรรมเนียมการจดทะเบียนสิทธิบัตรการออกแบบผลิตภัณฑ์

รายละเอียดค่าธรรมเนียม	จำนวน (บาท)
1. ยื่นขอรับสิทธิบัตรการออกแบบผลิตภัณฑ์	250 บาท
2. ค่าขอแก้ไขเพิ่มเติม	ครั้งละ 50 บาท
3. การประกาศโฆษณา	250 บาท
4. การออกสิทธิบัตร	500 บาท
5. ค่าคัดค้าน	250 บาท
6. ค่าอุทธรณ์	250 บาท
7. ค่าขอเปลี่ยนแปลงคำขอรับสิทธิบัตร	100 บาท
8. ค่าขอถือสิทธิให้วันยื่นในต่างประเทศเป็นวันยื่นในไทย	50 บาท

หมายเหตุ กรณีนักวิจัย/เจ้าของผลงาน ที่ดำเนินการขอขึ้นจดทะเบียนสิทธิบัตร การประดิษฐ์ อนุสิทธิบัตร และ สิทธิบัตรการออกแบบผลิตภัณฑ์ด้วยตนเอง ณ กรมทรัพย์สินทางปัญญา กระทรวงพาณิชย์ จังหวัดนนทบุรี

ขั้นตอนของการจดทะเบียนสิทธิบัตร/อนุสิทธิบัตรในนามมหาวิทยาลัย

การขอยื่นจดทะเบียนสิทธิบัตรการประดิษฐ์ อนุสิทธิบัตร และ สิทธิบัตรการออกแบบผลิตภัณฑ์ผ่านทางมหาวิทยาลัยนั้น นักวิจัย/เจ้าของผลงานจะมีฐานะเป็นผู้ประดิษฐ์ หรือ "เจ้าของผลงาน" ส่วนมหาวิทยาลัยจะมีฐานะเป็นเจ้าของสิทธิบัตร หรือ "ผู้ทรงสิทธิบัตร"

การขอยื่นจดทะเบียนสิทธิบัตร/อนุสิทธิบัตรในนามมหาวิทยาลัย จะไม่เสียค่าธรรมเนียมการขอยื่นจดทะเบียน เนื่องจากมหาวิทยาลัยราชภัฏพระนครได้รับการยกเว้นค่าธรรมเนียมตามประกาศคณะกรรมการสิทธิบัตร เรื่อง กำหนดรายชื่อหน่วยงานที่ได้รับยกเว้นการเรียกเก็บค่าธรรมเนียม สำหรับการขอรับสิทธิบัตร หรือ อนุสิทธิบัตร แก้ไขเพิ่มเติม (ฉบับที่ 14) ประกาศ ณ วันที่ 20 มีนาคม 2560

โดยการยื่นขอจดทะเบียนสิทธิบัตร/อนุสิทธิบัตรทั้ง 3 ประเภท ในนามมหาวิทยาลัย มีขั้นตอนและรายละเอียดดังนี้

ขั้นตอนการขอยื่นจดทะเบียนสิทธิบัตรการประดิษฐ์ / อนุสิทธิบัตร (Invention Patent / Petty Patent)

ขั้นตอนที่ 1 นักวิจัยหรือเจ้าของผลงานกรอกข้อมูลตามแบบฟอร์มและตรวจสอบความถูกต้องของเอกสารประกอบการขอยื่นจดทะเบียนสิทธิบัตรการประดิษฐ์หรืออนุสิทธิบัตร

- 1.1 นักวิจัยหรือเจ้าของผลงานกรอกข้อมูลตามแบบฟอร์มที่กำหนด (ตามเอกสารแนบ)
- 1.2 นักวิจัยหรือเจ้าของผลงานตรวจสอบความถูกต้อง ความครบถ้วนของเอกสารประกอบการขอยื่นจดทะเบียนสิทธิบัตรการประดิษฐ์หรืออนุสิทธิบัตร
 - (1) บันทึกข้อความถึงอธิการบดี เพื่อขอยื่นจดทะเบียนสิทธิบัตรการประดิษฐ์หรืออนุสิทธิบัตร (รายละเอียดดังภาคผนวก 1.1)
 - (2) แบบฟอร์มการขอยื่นจดทะเบียนสิทธิบัตร/อนุสิทธิบัตร (รายละเอียดดังภาคผนวก 1.2)
 - (3) รายละเอียดการประดิษฐ์ (รายละเอียดดังภาคผนวก 1.2)
 - (4) ข้อถ้อยสิทธิ (รายละเอียดดังภาคผนวก 1.2)
 - (5) บทสรุปการประดิษฐ์ (รายละเอียดดังภาคผนวก 1.2)
 - (6) รูปเขียน/ภาพถ่าย (รายละเอียดดังภาคผนวก 1.2)
 - (7) สำเนาบัตรประจำตัวประชาชนของนักวิจัย/เจ้าของผลงานทุกคน พร้อมรับรองสำเนาถูกต้อง (รายละเอียดดังภาคผนวก 1.2)

1.3 นักวิจัยหรือเจ้าของผลงาน เสนอบันทึกข้อความประธานสาขาวิชา และ คณบดีพิจารณาตามลำดับ จากนั้นนำส่งบันทึกข้อความพร้อมแนบเอกสารประกอบๆ ที่ธุรการ สำนักงานอธิการบดี หรือนำส่งผ่านระบบสารบรรณอิเล็กทรอนิกส์ (e-document service)

ขั้นตอนที่ 2 สถาบันวิจัยและพัฒนา พิจารณาความครบถ้วนของเอกสารตามแบบฟอร์มที่กำหนด

2.1 ตรวจสอบความครบถ้วนของเอกสารประกอบการขอยื่นจดทะเบียน สิทธิบัตรการประดิษฐ์หรืออนุสิทธิบัตร

- (1) แบบฟอร์มการขอยื่นจดทะเบียนสิทธิบัตร/อนุสิทธิบัตร
- (2) รายละเอียดการประดิษฐ์
- (3) ข้อถ้อยสิทธิ
- (4) บทสรุปการประดิษฐ์
- (5) รูปเขียน/ภาพถ่าย
- (6) สำเนาบัตรประจำตัวประชาชนของนักวิจัย/เจ้าของผลงานทุกคน พร้อมรับรองสำเนาถูกต้อง

ขั้นตอนที่ 3 สถาบันวิจัยและพัฒนา จัดทำหนังสือโอนสิทธิขอรับสิทธิบัตร/อนุสิทธิบัตร และ ติดต่อกลับไปยังนักวิจัย/เจ้าของผลงาน เพื่อให้มาลงนามในหนังสือโอนสิทธิขอรับสิทธิบัตร/อนุสิทธิบัตร

ขั้นตอนที่ 4 สถาบันวิจัยและพัฒนา จัดเตรียมและรวบรวมเอกสารในการขอยื่นจดทะเบียน สิทธิบัตรการประดิษฐ์หรืออนุสิทธิบัตร เสนออธิการบดีลงนาม ประกอบด้วยเอกสาร ดังนี้

- (1) คำขอรับสิทธิบัตร/อนุสิทธิบัตร (แบบ สป/สผ/อสป/001-ก)
- (2) หนังสือโอนสิทธิขอรับสิทธิบัตร/อนุสิทธิบัตร
- (3) สำเนาหนังสือแต่งตั้งอธิการบดี
- (4) สำเนาพระราชบัญญัติมหาวิทยาลัยราชภัฏ พ.ศ. 2547
- (5) สำเนาบัตรประจำตัวประชาชนอธิการบดี พร้อมรับรองสำเนาถูกต้อง
- (6) รายละเอียดการประดิษฐ์
- (7) ข้อถ้อยสิทธิ
- (8) บทสรุปการประดิษฐ์
- (9) รูปเขียน/ภาพถ่าย
- (10) สำเนาบัตรประจำตัวประชาชนของนักวิจัย/เจ้าของผลงานทุกคน พร้อมรับรองสำเนาถูกต้อง

ขั้นตอนที่ 5 สถาบันวิจัยและพัฒนา เป็นตัวแทนมหาวิทยาลัยในการขอยื่นจดทะเบียนสิทธิบัตรการประดิษฐ์หรืออนุสิทธิบัตร

ผู้แทนสถาบันวิจัยและพัฒนา ดำเนินการขอยื่นจดทะเบียนสิทธิบัตรการประดิษฐ์หรืออนุสิทธิบัตร ณ กรมทรัพย์สินทางปัญญา กระทรวงพาณิชย์ จังหวัดนนทบุรี

ขั้นตอนที่ 6 สถาบันวิจัยและพัฒนาติดตามความก้าวหน้าในการขอยื่นจดทะเบียนสิทธิบัตรการประดิษฐ์หรืออนุสิทธิบัตร

6.1 ติดตามความก้าวหน้าผ่านทางโทรศัพท์ 1368 สายด่วนกรมทรัพย์สินทางปัญญา หรือเบอร์โทรศัพท์ 02-528-7010

6.2 หากมีคำสั่งให้แก้ไขสิทธิบัตรการประดิษฐ์หรืออนุสิทธิบัตร จากกรมทรัพย์สินทางปัญญา สถาบันวิจัยและพัฒนาดำเนินการดังนี้

6.2.1 ตรวจสอบหนังสือแจ้งการแก้ไขเพิ่มเติมจากกรมทรัพย์สินทางปัญญา ว่าเป็นคำขอยื่นจดทะเบียนสิทธิบัตรการประดิษฐ์หรืออนุสิทธิบัตรเรื่องใด และเสนอผู้บังคับบัญชาทราบ

6.2.2 แจ้งนักวิจัยหรือเจ้าของผลงานทราบ เพื่อดำเนินการแก้ไขภายในระยะเวลา 60 วัน นับตั้งแต่วันที่ได้รับแจ้งจากสถาบันวิจัยและพัฒนา

6.2.3 สถาบันวิจัยและพัฒนา พิจารณาและตรวจสอบความถูกต้อง ความครบถ้วนของเอกสารที่นักวิจัยหรือเจ้าของผลงานได้ดำเนินการแก้ไข (หากไม่ครบถ้วนตามคำสั่งของกรมทรัพย์สินทางปัญญา จะส่งกลับไปยังนักวิจัยหรือเจ้าของผลงานเพื่อดำเนินการแก้ไขให้ครบถ้วนสมบูรณ์อีกครั้ง)

6.2.4 สถาบันวิจัยและพัฒนา รวบรวมเอกสารที่ได้แก้ไขครบถ้วนสมบูรณ์ เสนออธิการบดีลงนาม โดยแนบเอกสารประกอบ ดังนี้

- (1) บันทึกข้อความขอแก้ไขเพิ่มเติม
- (2) คำขอแก้ไขเพิ่มเติมคำขอรับสิทธิบัตร/อนุสิทธิบัตร (แบบสป/สผ/อสป/003-ก) พร้อมแนบรายละเอียดที่ปรับแก้ไขแล้ว
- (3) สำเนาบัตรประจำตัวประชาชนอธิการบดี พร้อมรับรองสำเนาถูกต้อง
- (4) สำเนาหนังสือแต่งตั้งอธิการบดี
- (5) สำเนาพระราชบัญญัติมหาวิทยาลัยราชภัฏ พ.ศ. 2547
- (6) สำเนาบัตรประจำตัวประชาชนของนักวิจัย/เจ้าของผลงาน พร้อมรับรองสำเนาถูกต้อง

6.2.5 สถาบันวิจัยและพัฒนา เป็นตัวแทนมหาวิทยาลัยในการยื่นเอกสารขอแก้ไขเพิ่มเติม ณ กรมทรัพย์สินทางปัญญา กระทรวงพาณิชย์ จังหวัดนนทบุรี

ขั้นตอนที่ 7 สถาบันวิจัยและพัฒนารายงานผลการขอขึ้นจดทะเบียนสิทธิบัตรการประดิษฐ์หรืออนุสิทธิบัตร พร้อมบันทึกหลักฐานข้อมูล

7.1 บันทึกข้อความแจ้งผลการขอรับสิทธิบัตรการประดิษฐ์หรืออนุสิทธิบัตรไปยังนักวิจัยหรือเจ้าของผลงาน

7.2 บันทึกหลักฐานข้อมูลทรัพย์สินทางปัญญาของมหาวิทยาลัย

หมายเหตุ การดำเนินการรับจดทะเบียนของกรมทรัพย์สินทางปัญญาจนกระทั่งได้หนังสือรับรอง สิทธิบัตรการประดิษฐ์ ใช้เวลาประมาณ 5 ปีขึ้นไป และ อนุสิทธิบัตร ใช้เวลาประมาณ 2-3 ปี

ขั้นตอนการขอขึ้นจดทะเบียนสิทธิบัตรการออกแบบผลิตภัณฑ์ (Product Design Patent)

ขั้นตอนที่ 1 นักวิจัยหรือเจ้าของผลงานกรอกข้อมูลตามแบบฟอร์มและตรวจสอบความถูกต้องของเอกสารประกอบการขอขึ้นจดทะเบียนสิทธิบัตรการออกแบบผลิตภัณฑ์

1.1 นักวิจัยหรือเจ้าของผลงานกรอกข้อมูลตามแบบฟอร์มที่กำหนด (ตามเอกสารแนบ)

1.2 นักวิจัยหรือเจ้าของผลงานตรวจสอบความถูกต้อง ความครบถ้วนของเอกสารประกอบการขอขึ้นจดทะเบียนสิทธิบัตรการออกแบบผลิตภัณฑ์

(1) บันทึกข้อความถึงอธิการบดี เพื่อขอขึ้นจดทะเบียนสิทธิบัตรการออกแบบผลิตภัณฑ์ (รายละเอียดดังภาคผนวก 2.1)

(2) แบบฟอร์มการขอขึ้นจดทะเบียนสิทธิบัตร/อนุสิทธิบัตร (รายละเอียดดังภาคผนวก 2.2)

(3) ข้อถ้อยสิทธิ (รายละเอียดดังภาคผนวก 2.2)

(4) คำพรรณนาผลิตภัณฑ์ (ถ้ามี) (รายละเอียดดังภาคผนวก 2.2)

(5) ภาพแสดงผลิตภัณฑ์ (รูปเขียนหรือภาพถ่าย) (รายละเอียดดังภาคผนวก 2.2)

(6) สำเนาบัตรประจำตัวประชาชนของนักวิจัย/เจ้าของผลงานทุกคน พร้อมรับรองสำเนาถูกต้อง (รายละเอียดดังภาคผนวก 2.2)

1.3 นักวิจัยหรือเจ้าของผลงาน เสนอบันทึกข้อความประสานสาขาวิชา และคุณสมบัติพิจารณาตามลำดับ จากนั้นนำส่งบันทึกข้อความพร้อมแนบเอกสารประกอบฯ ที่ธุรการ สำนักงานอธิการบดี หรือนำส่งผ่านระบบสารบรรณอิเล็กทรอนิกส์ (e-document service)

ขั้นตอนที่ 2 สถาบันวิจัยและพัฒนา พิจารณาความครบถ้วนของเอกสารตามแบบฟอร์มที่กำหนด

2.1 ตรวจสอบความครบถ้วนของเอกสารประกอบการขอยื่นจดทะเบียน สิทธิบัตรการออกแบบผลิตภัณฑ์

- (1) แบบฟอร์มการขอยื่นจดทะเบียนสิทธิบัตร/อนุสิทธิบัตร
- (2) ข้อถือสิทธิ
- (3) คำพรรณนาผลิตภัณฑ์ (ถ้ามี)
- (4) ภาพแสดงผลิตภัณฑ์ (รูปเขียนหรือภาพถ่าย)
- (5) สำเนาบัตรประจำตัวประชาชนของนักวิจัย/เจ้าของผลงานทุกคน พร้อมรับรองสำเนาถูกต้อง

ขั้นตอนที่ 3 สถาบันวิจัยและพัฒนา จัดทำหนังสือโอนสิทธิขอรับสิทธิบัตร/อนุสิทธิบัตร และติดต่อกลับไปยังนักวิจัย/เจ้าของผลงาน เพื่อให้มาลงนามในหนังสือโอนสิทธิขอรับสิทธิบัตร/อนุสิทธิบัตร

ขั้นตอนที่ 4 สถาบันวิจัยและพัฒนา จัดเตรียมและรวบรวมเอกสารในการขอยื่นจดทะเบียน สิทธิบัตรการออกแบบผลิตภัณฑ์ เสนออธิการบดีลงนาม ประกอบด้วยเอกสาร ดังนี้

- (1) คำขอรับสิทธิบัตร/อนุสิทธิบัตร (แบบ สป/สผ/อสป/001-ก)
- (2) หนังสือโอนสิทธิขอรับสิทธิบัตร/อนุสิทธิบัตร
- (3) สำเนาหนังสือแต่งตั้งอธิการบดี
- (4) สำเนาพระราชบัญญัติมหาวิทยาลัยราชภัฏ พ.ศ. 2547
- (5) สำเนาบัตรประจำตัวประชาชนอธิการบดี พร้อมรับรองสำเนาถูกต้อง
- (6) ข้อถือสิทธิ
- (7) คำพรรณนาผลิตภัณฑ์ (ถ้ามี)
- (8) ภาพแสดงผลิตภัณฑ์ (รูปเขียนหรือภาพถ่าย)
- (9) สำเนาบัตรประจำตัวประชาชนของนักวิจัย/เจ้าของผลงานทุกคน พร้อมรับรองสำเนาถูกต้อง

ขั้นตอนที่ 5 สถาบันวิจัยและพัฒนา เป็นตัวแทนมหาวิทยาลัยในการขอยื่นจดทะเบียน สิทธิบัตรการออกแบบผลิตภัณฑ์

ผู้แทนสถาบันวิจัยและพัฒนา ดำเนินการขอยื่นจดทะเบียนสิทธิบัตรการ
ออกแบบผลิตภัณฑ์ ณ กรมทรัพย์สินทางปัญญา กระทรวงพาณิชย์ จังหวัดนนทบุรี

ขั้นตอนที่ 6 สถาบันวิจัยและพัฒนาติดตามความก้าวหน้าในการขอยื่นจดทะเบียนสิทธิบัตร
การประดิษฐ์หรืออนุสิทธิบัตร

6.1 ติดตามความก้าวหน้าผ่านทางโทรศัพท์ 1368 สายด่วนกรมทรัพย์สิน
ทางปัญญา หรือเบอร์โทรศัพท์ 02-528-7010

6.2 หากมีคำสั่งให้แก้ไขสิทธิบัตรการออกแบบผลิตภัณฑ์ จากกรมทรัพย์สิน
ทางปัญญา สถาบันวิจัยและพัฒนาดำเนินการดังนี้

6.2.1 ตรวจสอบหนังสือแจ้งการแก้ไขเพิ่มเติมจากกรมทรัพย์สินทาง
ปัญญา ว่าเป็นคำขอยื่นจดทะเบียนสิทธิบัตรการออกแบบผลิตภัณฑ์ เรื่องใด และเสนอ
ผู้บังคับบัญชาทราบ

6.2.2 แจ้งนักวิจัยหรือเจ้าของผลงานทราบ เพื่อดำเนินการแก้ไขภายใน
ระยะเวลา 60 วัน นับตั้งแต่วันที่ได้รับแจ้งจากสถาบันวิจัยและพัฒนา

6.2.3 สถาบันวิจัยและพัฒนา พิจารณาและตรวจสอบความถูกต้อง
ความครบถ้วนของเอกสารที่นักวิจัยหรือเจ้าของผลงานได้ดำเนินการแก้ไข (หากไม่ครบถ้วนตาม
คำสั่งของกรมทรัพย์สินทางปัญญา จะส่งกลับไปยังนักวิจัยหรือเจ้าของผลงานเพื่อดำเนินการแก้ไข
ให้ครบถ้วนสมบูรณ์อีกครั้ง)

6.2.4 สถาบันวิจัยและพัฒนา รวบรวมเอกสารที่ได้แก้ไขครบถ้วน
สมบูรณ์ เสนออธิการบดีลงนาม โดยแนบเอกสารประกอบ ดังนี้

- (1) บันทึกข้อความขอแก้ไขเพิ่มเติม
- (2) คำขอแก้ไขเพิ่มเติมคำขอรับสิทธิบัตร/อนุสิทธิบัตร (แบบ
สป/สผ/อสป/003-ก) พร้อมแนบรายละเอียดที่ปรับแก้ไขแล้ว
- (3) สำเนาบัตรประจำตัวประชาชนอธิการบดี พร้อมรับรอง
สำเนาถูกต้อง

- (4) สำเนาหนังสือแต่งตั้งอธิการบดี
- (5) สำเนาพระราชบัญญัติมหาวิทยาลัยราชภัฏ พ.ศ. 2547
- (6) สำเนาบัตรประจำตัวประชาชนของนักวิจัย/เจ้าของผลงาน
พร้อมรับรองสำเนาถูกต้อง

6.2.5 สถาบันวิจัยและพัฒนา เป็นตัวแทนมหาวิทยาลัยในการยื่น
เอกสารขอแก้ไขเพิ่มเติม ณ กรมทรัพย์สินทางปัญญา กระทรวงพาณิชย์ จังหวัดนนทบุรี

ขั้นตอนที่ 7 สถาบันวิจัยและพัฒนารายงานผลการขอยื่นจดทะเบียนสิทธิบัตรการออกแบบ
ผลิตภัณฑ์ พร้อมบันทึกหลักฐานข้อมูล

7.1 บันทึกข้อความแจ้งผลการขอรับสิทธิบัตรการประดิษฐ์หรืออนุสิทธิบัตรไป
ยังนักวิจัยหรือเจ้าของผลงาน

7.2 บันทึกหลักฐานข้อมูลทรัพย์สินทางปัญญาของมหาวิทยาลัย

หมายเหตุ การดำเนินการรับจดทะเบียนของกรมทรัพย์สินทางปัญญาจนกระทั่ง
ได้หนังสือรับรองสิทธิบัตรการออกแบบผลิตภัณฑ์ ใช้เวลาประมาณ 2-4 ปี

แผนผังขั้นตอนการขอยื่นจดทะเบียนสิทธิบัตร/อนุสิทธิบัตร ในนามมหาวิทยาลัย (Flow Chart)

ตารางที่ 3 Flow Chart ขั้นตอนการขอยื่นจดทะเบียนสิทธิบัตร/อนุสิทธิบัตรในนามมหาวิทยาลัย

ลำดับ	ขั้นตอน	รายละเอียด	วันทำการ	ผู้รับผิดชอบ
1.	<p>นักวิจัยหรือเจ้าของผลงาน กรอกข้อมูลตามแบบฟอร์ม และส่งที่ธุรการ (สนอ.)</p>	นักวิจัยหรือเจ้าของผลงาน กรอกข้อมูลตามแบบฟอร์ม และตรวจสอบความถูกต้อง ของเอกสารประกอบการ ขอยื่นจดทะเบียน สิทธิบัตร/อนุสิทธิบัตร	1 – 5 วัน	นักวิจัย/ เจ้าของผลงาน
2.	<p>สถาบันวิจัยและพัฒนา พิจารณาความครบถ้วนของเอกสาร ตามแบบฟอร์มที่กำหนด</p>	พิจารณาและตรวจสอบ ความครบถ้วนของเอกสาร ประกอบการขอยื่น จดทะเบียนสิทธิบัตร/ อนุสิทธิบัตร	1 – 5 วัน	สถาบันวิจัย และพัฒนา
3.	<p>สถาบันวิจัยและพัฒนา จัดทำหนังสือ โอนสิทธิขอรับสิทธิบัตร/อนุสิทธิบัตร และติดต่อให้นักวิจัย/เจ้าของผลงาน มาลงนามในหนังสือโอนสิทธิฯ</p>	จัดทำหนังสือโอนสิทธิขอรับ สิทธิบัตร/อนุสิทธิบัตร และ ติดต่อกลับไปยังนักวิจัย/ เจ้าของผลงาน เพื่อให้มา ลงนามในหนังสือโอน สิทธิขอรับสิทธิบัตร/ อนุสิทธิบัตร	1 – 5 วัน	สถาบันวิจัย และพัฒนา และ นักวิจัย/ เจ้าของผลงาน

ลำดับ	ขั้นตอน	รายละเอียด	วันทำการ	ผู้รับผิดชอบ
4.	<div style="border: 1px solid black; padding: 5px; text-align: center;"> สถาบันวิจัยและพัฒนา จัดเตรียมและ รวบรวมเอกสารในการขอยื่น จดทะเบียนสิทธิบัตร/อนุสิทธิบัตร เสนออธิการบดีลงนาม </div> <div style="text-align: center; margin-top: 10px;">↓</div>	สถาบันวิจัยและพัฒนา จัดเตรียมและรวบรวม เอกสารในการขอยื่นจด ทะเบียนสิทธิบัตรการ ออกแบบผลิตภัณฑ์ เสนออธิการบดีลงนาม	1 – 5 วัน	สถาบันวิจัย และพัฒนา
5.	<div style="border: 1px solid black; padding: 5px; text-align: center;"> สถาบันวิจัยและพัฒนา เป็นตัวแทน มหาวิทยาลัยในการขอยื่นจดทะเบียน สิทธิบัตร/อนุสิทธิบัตร </div> <div style="text-align: center; margin-top: 10px;">↓</div>	ตรวจสอบความถูกต้อง ของเอกสารประกอบการ ขอยื่นจดทะเบียน สิทธิบัตร/อนุสิทธิบัตร และยื่นเอกสาร ณ กรมทรัพย์สินทางปัญญา กระทรวงพาณิชย์ จังหวัดนนทบุรี	1 วัน	สถาบันวิจัย และพัฒนา
6.	<div style="border: 1px solid black; padding: 5px; text-align: center;"> สถาบันวิจัยและพัฒนาติดตาม ความก้าวหน้าในการขอยื่นจดทะเบียน สิทธิบัตร/อนุสิทธิบัตร </div> <div style="text-align: center; margin-top: 10px;">↓</div>	หากมีคำสั่งให้แก้ไข สิทธิบัตร/อนุสิทธิบัตร จากกรมทรัพย์สิน ทางปัญญา นักวิจัยหรือ เจ้าของผลงานทราบ เพื่อดำเนินการแก้ไข ภายในระยะเวลา 60 วัน นับตั้งแต่ที่ได้รับแจ้ง จากสถาบันวิจัยและพัฒนา	90 วัน	สถาบันวิจัย และพัฒนา และ นักวิจัย/ เจ้าของผลงาน
7.	<div style="border: 1px solid black; border-radius: 50%; padding: 10px; text-align: center;"> สถาบันวิจัยและพัฒนารายงานผล การขอยื่นจดทะเบียนสิทธิบัตร/ อนุสิทธิบัตร พร้อมบันทึกหลักฐานข้อมูล </div>	บันทึกข้อความแจ้งผล การขอรับสิทธิบัตร/ อนุสิทธิบัตรไปยัง นักวิจัยหรือเจ้าของผลงาน บันทึกหลักฐานข้อมูล ทรัพย์สินทางปัญญา ของมหาวิทยาลัย	1 วัน	สถาบันวิจัย และพัฒนา

บรรณานุกรม

- กรมทรัพย์สินทางปัญญา. (2560). **ความรู้เบื้องต้นด้านทรัพย์สินทางปัญญา**. พิมพ์ครั้งที่ 1. นนทบุรี: ห้างหุ้นส่วนจำกัด สำนักพิมพ์ก้อนเมฆ.
- กรมทรัพย์สินทางปัญญา. (2566). **ตัวอย่างการกรอกแบบฟอร์ม และเอกสารที่ใช้ในการขอรับสิทธิบัตร (ชื่อผลิตภัณฑ์: เก้าอี้)**. [ออนไลน์]. เข้าถึงได้จาก : [https://ipthailand.go.th/images/Ex-FORM-DESIGN/Form\(New\)Chair-20181218.pdf](https://ipthailand.go.th/images/Ex-FORM-DESIGN/Form(New)Chair-20181218.pdf) วันที่สืบค้น 26 เมษายน 2566.
- กรมทรัพย์สินทางปัญญา. (2566). **แผ่นพับสิทธิบัตรและอนุสิทธิบัตร**. [ออนไลน์]. เข้าถึงได้จาก : <http://www.ipthailand.go.th/th/เอกสารเผยแพร่-3/item/แผ่นพับสิทธิบัตรและอนุสิทธิบัตร.html> วันที่สืบค้น 26 เมษายน 2566.
- กรมทรัพย์สินทางปัญญา. (2566). **แผ่นพับสิทธิบัตรการออกแบบผลิตภัณฑ์**. [ออนไลน์]. เข้าถึงได้จาก : <https://www.ipthailand.go.th/th/เอกสารเผยแพร่-3/item/แผ่นพับสิทธิบัตรการออกแบบผลิตภัณฑ์.html> วันที่สืบค้น 26 เมษายน 2566.
- ราเมศ จุ้ยจุลเจิม. (2566). **กรรมวิธีการขยายพันธุ์สาหร่ายไคจากซูโอสปอร์ (zoospore)**.
- อนันตกุล อินทรผดุง. (2564). **เครื่องกักซีเอ็นซีขนาดเล็กสำหรับสร้างต้นแบบด้วยและขามเซรามิก 4 แกน (รูปเขียน)**.

ภาคผนวก

ภาคผนวก 1

เอกสารที่เกี่ยวข้องกับการขอยื่นจดทะเบียน สิทธิบัตรการประดิษฐ์ / อนุสิทธิบัตร

- | | |
|-------------|--------------------------------------------------------------------------------------------------------------------------------------------------------------------------------------------------------------------------------|
| ภาคผนวก 1.1 | แบบฟอร์มบันทึกข้อความ การขอยื่นจดทะเบียนสิทธิบัตร
การประดิษฐ์หรืออนุสิทธิบัตร |
| ภาคผนวก 1.2 | แบบฟอร์มการขอยื่นจดทะเบียนสิทธิบัตร/อนุสิทธิบัตร
แบบฟอร์มรายละเอียดการประดิษฐ์
แบบฟอร์มข้อถ้อยสิทธิ
แบบฟอร์มบทสรุปการประดิษฐ์
แบบฟอร์มรูปเขียน/ภาพถ่าย
ตัวอย่างสำเนาบัตรประจำตัวประชาชนของนักวิจัย/เจ้าของผลงาน |



ภาคผนวก 1.1 แบบฟอร์มบันทึกข้อความ
การขอยื่นจดทะเบียนสิทธิบัตรการประดิษฐ์หรืออนุสิทธิบัตร

บันทึกข้อความ

ส่วนราชการ โทร.

ที่ วันที่

เรื่อง ขอยื่นจดทะเบียนสิทธิบัตรการประดิษฐ์ / อนุสิทธิบัตร / สิทธิบัตรการออกแบบผลิตภัณฑ์

เรียน อธิการบดี

ด้วย (ชื่อนักวิจัย/เจ้าของผลงานทุกท่าน)

สังกัด ได้ทำการวิจัยและพัฒนาผลงาน เรื่อง “.....” จากแหล่งทุน

และมีความประสงค์ที่จะนำผลงานดังกล่าว ขอยื่นจดทะเบียน (ระบุประเภทสิทธิบัตร).....

แก่กรมทรัพย์สินทางปัญญา ในนามมหาวิทยาลัยราชภัฏพระนคร ในการนี้ ได้แนบเอกสารประกอบ
ได้แก่ มาพร้อมด้วย

จึงเรียนมาเพื่อโปรดทราบและพิจารณา

(.....)

ตำแหน่ง

๑

เรียน คณบดี
เพื่อโปรดพิจารณา

(.....)

ประธานสาขาวิชา.....

วันที่

๒

เรียน อธิการบดี
เพื่อโปรดพิจารณา
เห็นสมควรมอบสถาบันวิจัยและพัฒนา
เพื่อพิจารณาดำเนินการในส่วนที่เกี่ยวข้องต่อไป

(.....)

คณบดีคณะ

วันที่

ติดต่อ งานทรัพย์สินทางปัญญา สถาบันวิจัยและพัฒนา อาคาร ๔ ชั้น ๖ (อาคารเรียนและอำนวยการ)

โทรศัพท์ : ๐๒-๕๔๔-๘๕๓๒

Email : tlinter.irdpnru@gmail.com

นางบุษรากรณ์ บุตรีอุ้นส์

Line ID : saiizbud_1d

Email : budsarakorn.budriunas@gmail.com

ภาคผนวก 1.2 แบบฟอร์มการขอยื่นจดทะเบียนสิทธิบัตร/อนุสิทธิบัตร



แบบฟอร์มการขอยื่นจดทะเบียนสิทธิบัตร/อนุสิทธิบัตร สถาบันวิจัยและพัฒนา มหาวิทยาลัยราชภัฏพระนคร

1. ชื่อผลงานการประดิษฐ์/การออกแบบผลิตภัณฑ์

.....
.....

(คำอธิบาย : ระบุชื่อที่แสดงถึงการประดิษฐ์ที่สมบูรณ์ที่แสดงถึงลักษณะทางเทคนิคเท่านั้น ไม่ใช่ชื่อทางการค้า และไม่ย่อตัวอักษร
สรรพคุณ เช่นกระบวนการผลิตนมเปรี้ยว เครื่องปอกมะพร้าว เป็นต้น)

2. สาขาวิทยาการที่เกี่ยวข้อง

.....
.....
.....

(คำอธิบาย : ระบุสาขาวิทยาการที่เกี่ยวข้องกับการผลิตที่เสนอ เช่น เคมี เคมีอินทรีย์ เคมีปิโตรเลียม วิทยาศาสตร์การอาหารเภสัชกรรม วิศวกรรมเครื่องกล วิศวกรรมไฟฟ้า เป็นต้น นอกจากนี้ยังสามารถระบุรายละเอียดการประดิษฐ์เพิ่มเติม เช่น วิทยาศาสตร์การอาหารในส่วนที่เกี่ยวข้องกับกระบวนการผลิตนมเปรี้ยว หรือ วิศวกรรมทางการเกษตร ในส่วนที่เกี่ยวข้องกับเครื่อง ปอกมะพร้าว)

3. ผู้ประดิษฐ์/เจ้าของผลงาน (ทุกคน)

(1) ชื่อ - นามสกุล ตำแหน่ง

สาขาวิชา คณะ

ที่อยู่ตามบัตรประจำตัวประชาชน

เบอร์โทรศัพท์ (หน่วยงาน) เบอร์โทรศัพท์ (ส่วนตัว)

Email

ลงชื่อ ผู้ประดิษฐ์/เจ้าของผลงาน

(.....)

(1) ชื่อ - นามสกุล ตำแหน่ง

สาขาวิชา คณะ

ที่อยู่ตามบัตรประจำตัวประชาชน

เบอร์โทรศัพท์ (หน่วยงาน) เบอร์โทรศัพท์ (ส่วนตัว)

Email

ลงชื่อ ผู้ประดิษฐ์/เจ้าของผลงาน

(.....)

4. แหล่งเงินทุนสนับสนุนที่ทำให้เกิดการประดิษฐ์/การออกแบบผลิตภัณฑ์ขึ้นนี้

ชื่อแหล่งเงินทุน

ชื่อโครงการวิจัย/ข้อมูลทั่วไป

.....

ระยะเวลาการวิจัย ปี เดือน เริ่มตั้งแต่ปี พ.ศ. สิ้นสุดปี พ.ศ.

งบประมาณของการวิจัย จำนวน บาท

5. การสืบค้นข้อมูลงานวิจัย/สิทธิบัตร/อนุสิทธิบัตร

Keyword ที่ใช้สืบค้น 1.

2.

3.

Website ที่ใช้สืบค้น

.....

ผลลัพธ์ที่ได้

.....

6. การเผยแพร่ผลงาน (หากยังไม่เคยมีการเผยแพร่ผลงานมาก่อน ไม่ต้องกรอกข้อมูลในส่วนนี้)


ชื่อเรื่อง

ผู้ประดิษฐ์/เจ้าของผลงาน

ลักษณะของการเผยแพร่ผลงาน

สถานที่แสดงผลงาน วันที่แสดงผลงาน

7. แนวทางการพัฒนาไปสู่การใช้ประโยชน์ในเชิงพาณิชย์

 ท่านต้องการนำผลงานการประดิษฐ์หรือการออกแบบผลิตภัณฑ์ไปขยายผลสู่การใช้ประโยชน์ในเชิงพาณิชย์หรือไม่

ต้องการถ่ายทอดเทคโนโลยี (เฉพาะสิทธิบัตรการประดิษฐ์/อนุสิทธิบัตร)

ต้องการขยายผลสู่เชิงพาณิชย์

ไม่ต้องการ เนื่องจาก

ต้องการแต่ยังไม่พร้อม เนื่องจาก

→ กรณีต้องการขยายผลสู่การใช้ประโยชน์ในเชิงพาณิชย์/ถ่ายทอดเทคโนโลยี (หากยังไม่แน่ใจ หรือไม่มีข้อมูลสามารถเว้นการให้ข้อมูลในส่วนนี้ได้)

- มีแผนการตลาดหรือไม่
 - มี (โปรดแนบเอกสาร) ไม่มี
- มูลค่าทางการตลาด
 - ผลิตภัณฑ์ใหม่ ทดแทนการนำเข้า ลดต้นทุนการผลิต
- แหล่งจำหน่ายสินค้า
 - ตลาดภายในประเทศ ตลาดภายนอกประเทศ
 - ทั้งภายในและภายนอกประเทศ ทดแทนการนำเข้า

8. ข้อมูลเพิ่มเติม/ข้อเสนอแนะ (ถ้ามี)

.....

.....

.....

.....

.....

ขอรับรองว่าข้อความที่ได้ให้ไว้ข้างต้นเป็นความจริงทุกประการ

ลงชื่อ

(.....)

วันที่/...../.....

ภาคผนวก 1.2 แบบฟอร์มรายละเอียดการประดิษฐ์

หน้า 1 ของจำนวน หน้า

รายละเอียดการประดิษฐ์

ชื่อที่แสดงถึงการประดิษฐ์

- ต้องระบุว่าการประดิษฐ์นั้นคืออะไร เช่น สูตรเครื่องดื่มสมุนไพรที่มีส่วนผสมของกวางเครือ กรรมวิธีการสกัดสารจากต้นผักบุ้ง เม็ดสีเทอร์โมโครมิกที่มีเวเนเดียมไดออกไซด์เป็นองค์ประกอบและกรรมวิธีการสังเคราะห์ผลิตภัณฑ์ดังกล่าว มีดสำหรับผ่าตัดนิ้วล็อก เป็นต้น

- ต้องไม่ใช่ชื่อเฉพาะ เช่น ชื่อ PSUSP11 ครกหินศิลา

- ต้องไม่เป็นการรอดอ้างสรรพคุณของสิ่งประดิษฐ์ เช่น มีพิเศษที่สามารถป้องกันการเกิดสนิม

สาขาวิทยาการที่เกี่ยวข้องกับการประดิษฐ์

ต้องระบุว่าการประดิษฐ์ที่ขอรับสิทธิบัตร/อนุสิทธิบัตรนั้นจัดอยู่ในสาขาวิชาใด เช่น วิศวกรรมเครื่องกล วิศวกรรมไฟฟ้า เคมี ปิโตรเคมี เกษษกรรม เคมีเทคนิค เทคโนโลยีชีวภาพ เป็นต้น

ตัวอย่างเช่น

- สาขาเคมีในส่วนที่เกี่ยวข้องกับ “ชื่อการประดิษฐ์”
- สาขาวิศวกรรมไฟฟ้าในส่วนที่เกี่ยวข้องกับ “ชื่อการประดิษฐ์”
- สาขาวิศวกรรมเครื่องกลในส่วนที่เกี่ยวข้องกับ “ชื่อการประดิษฐ์”
- สาขาชีวโมเลกุลในส่วนที่เกี่ยวข้องกับ “ชื่อการประดิษฐ์”
- สาขาชีวเคมีในส่วนที่เกี่ยวข้องกับ “ชื่อการประดิษฐ์”
- สาขาเทคโนโลยีชีวภาพในส่วนที่เกี่ยวข้องกับ “ชื่อการประดิษฐ์”

ภูมิหลังของศิลปะหรือวิทยาการที่เกี่ยวข้อง

จะต้องระบุลักษณะของการประดิษฐ์ว่าสิ่งที่มีอยู่ก่อนแล้วมีลักษณะอย่างไรพร้อมทั้งข้อบกพร่องต่างๆ เพื่อที่จะแสดงความเห็นว่าสิ่งประดิษฐ์ที่ได้คิดค้นขึ้นมาใหม่นั้นมีข้อแตกต่างหรือดีกว่าของที่มีอยู่แล้วอย่างไร

หรือ การระบุสิ่งประดิษฐ์นี้ว่ามีความสำคัญอย่างไร สิ่งประดิษฐ์นี้สามารถใช้แก้ปัญหาหรือข้อบกพร่องที่มีอยู่เดิมได้อย่างไร สิ่งประดิษฐ์นี้ได้แก้ไขปัญหาหรือข้อเสียของสิ่งประดิษฐ์ที่มีอยู่แล้วอย่างไร

ลักษณะและความมุ่งหมายของการประดิษฐ์

ต้องระบุถึงลักษณะที่สำคัญของการประดิษฐ์โดยย่อรวมทั้งวัตถุประสงค์ของการประดิษฐ์ชิ้นงานดังกล่าว และ สิ่งประดิษฐ์ของท่านได้แก้ไขปัญหาที่ปรากฏในภูมิหลังการประดิษฐ์อย่างไร

คำอธิบายรูปเขียนโดยย่อ (ถ้ามี)

อธิบายให้สอดคล้องกับรูปเขียน เช่น รูปที่ 1 แสดงองค์ประกอบ

การเปิดเผยการประดิษฐ์โดยสมบูรณ์

ต้องระบุรายละเอียดของการประดิษฐ์ เช่น องค์ประกอบ ลักษณะโครงสร้าง ส่วนประกอบ วิธีการผลิต วิธีการทำงาน หรือกระบวนการทำงาน และ ระบุผลการทดลอง หรือผลการทดสอบ ที่แสดงให้เห็นถึงข้อเด่นของสิ่งประดิษฐ์นี้ (ถ้ามี)

การเขียนบรรยายในหัวข้อนี้จะต้องละเอียดและชัดเจนสมบูรณ์พอที่จะทำให้ผู้อื่นสามารถอ่านและสามารถดำเนินการตามขั้นตอนและได้สิ่งประดิษฐ์ที่มีลักษณะเดียวกัน หรือให้ผู้อื่นมีความชำนาญในระดับสามัญในสาขาวิทยาการนั้นๆ สามารถอ่านแล้วเข้าใจการประดิษฐ์นั้นได้

วิธีการในการประดิษฐ์ที่ดีที่สุด

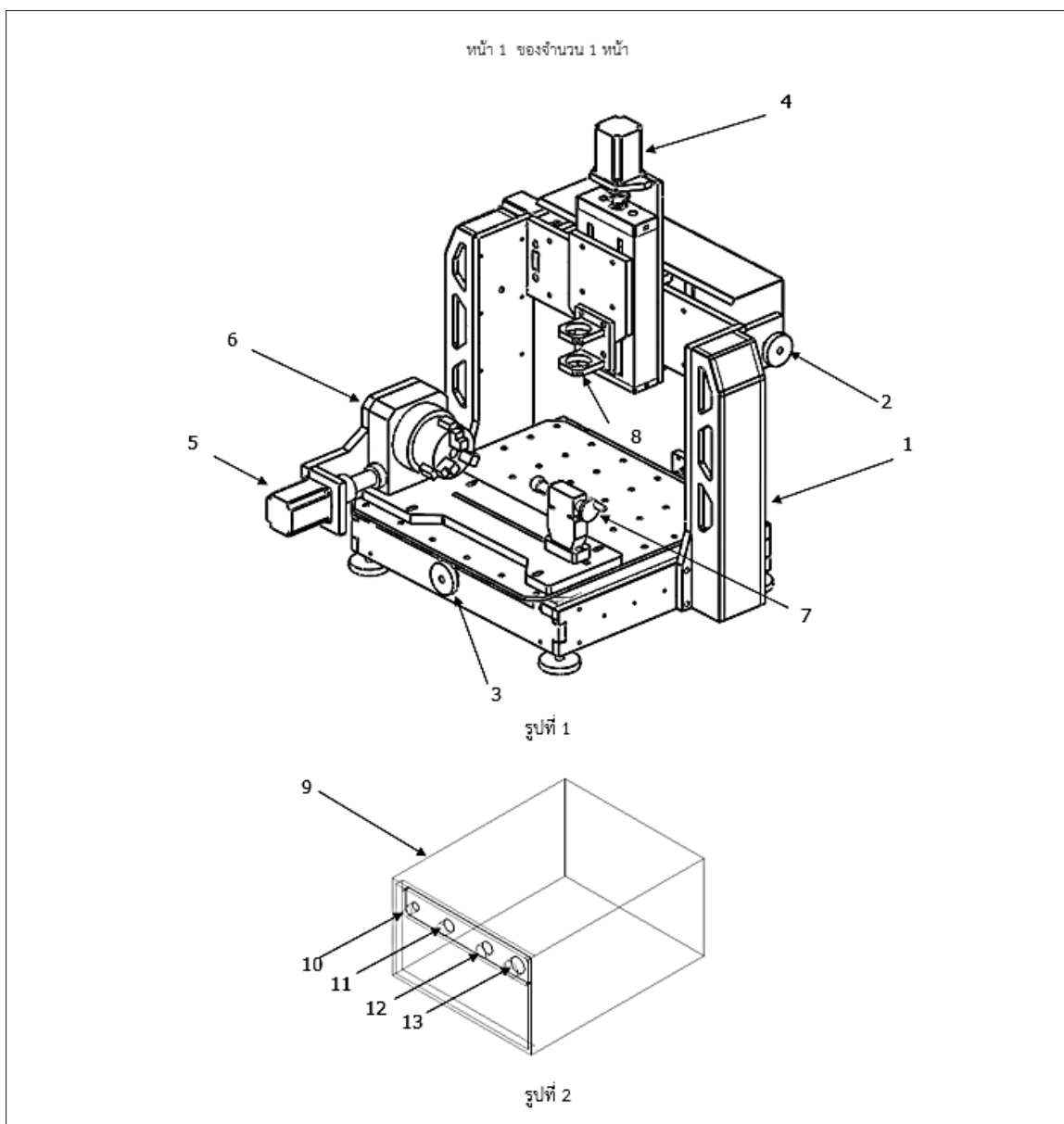
เหมือนกับที่ได้กล่าวไว้แล้วในการเปิดเผยการประดิษฐ์โดยสมบูรณ์

ภาคผนวก 1.2 แบบฟอร์มรูปเขียน/ภาพถ่าย

หน้า 1 ของจำนวน หน้า

รูปเขียน

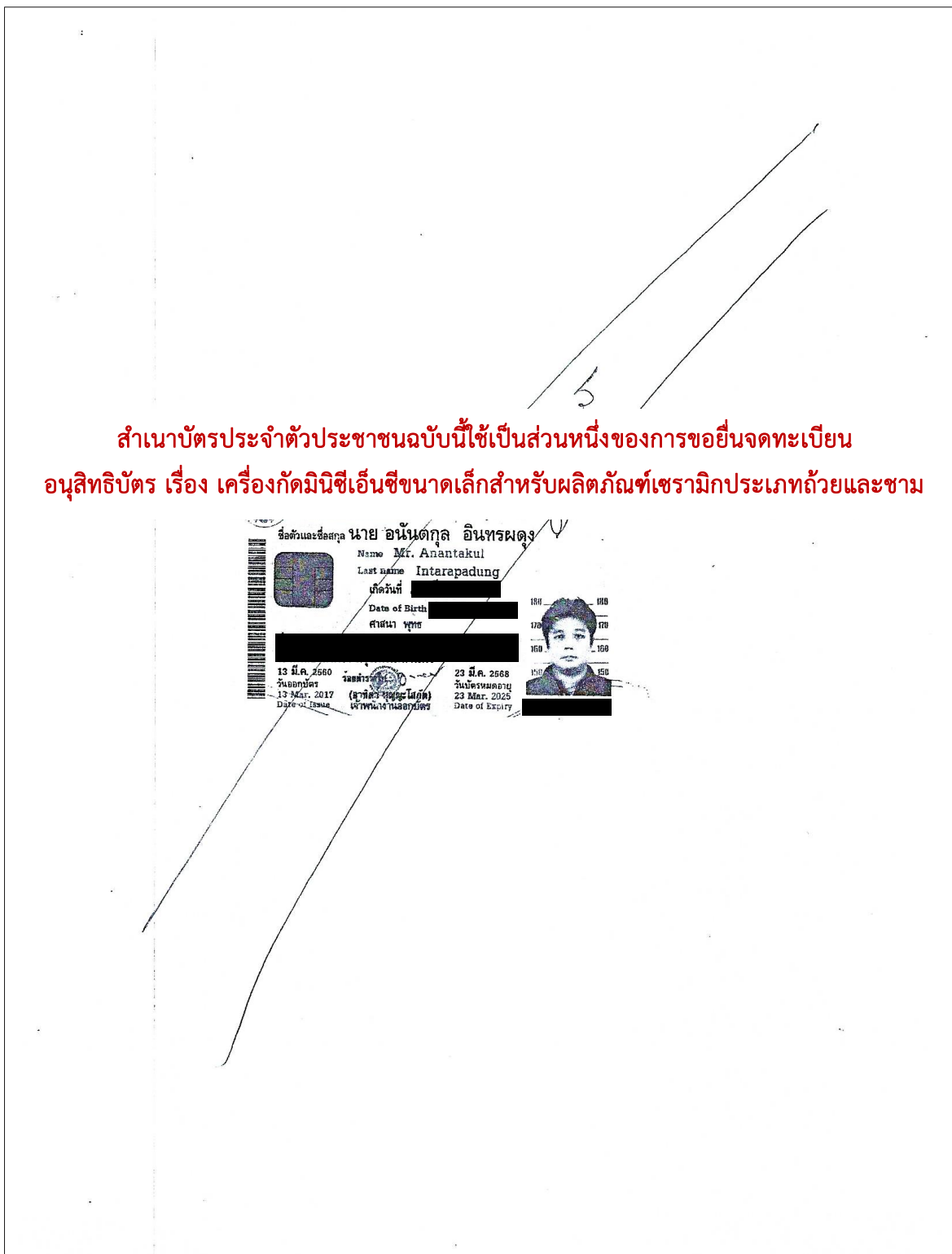
รูปเขียนจะต้องแสดงให้เห็นชัดเจน สอดคล้องกับรายละเอียดการประดิษฐ์และเป็นไปตามหลักวิชาการเขียนแบบ โดยวาดเป็นลายเส้นรูปขาวดำ โดยไม่ต้องมีคำบรรยายใดๆ และควรใช้หมายเลขชี้แสดงชิ้นส่วนต่างๆ เพื่อประกอบคำอธิบาย นอกจากนี้ รูปเขียนยังหมายความรวมถึงแผนภูมิ แผนผัง และกราฟที่แสดงผลการทดลองด้วย



รูปภาพที่ 4 ตัวอย่างรูปเขียน (สิทธิบัตรการประดิษฐ์/อนุสิทธิบัตร)

ที่มา : อนันตกุล อินทรผดุง (2564)

ภาคผนวก 1.2 ตัวอย่างสำเนาบัตรประจำตัวประชาชน ของนักวิจัย/เจ้าของผลงาน



รูปภาพที่ 5 ตัวอย่างสำเนาบัตรประจำตัวประชาชนของนักวิจัย/เจ้าของผลงาน
ที่มา : อนันตกุล อินทรผดุง (2564)

ภาคผนวก 2

เอกสารที่เกี่ยวข้องกับการขอขึ้นจดทะเบียน สิทธิบัตรการออกแบบผลิตภัณฑ์

- ภาคผนวก 2.1 แบบฟอร์มบันทึกข้อความ การขอขึ้นจดทะเบียน
สิทธิบัตรการออกแบบผลิตภัณฑ์
- ภาคผนวก 2.2 แบบฟอร์มการขอขึ้นจดทะเบียนสิทธิบัตร/อนุสิทธิบัตร
แบบฟอร์มข้อถ้อยสิทธิ
แบบฟอร์มคำพรรณนาผลิตภัณฑ์
แบบฟอร์มภาพแสดงผลิตภัณฑ์ (รูปเขียนหรือภาพถ่าย)
ตัวอย่างสำเนาบัตรประจำตัวประชาชนของนักวิจัย/เจ้าของผลงาน



ภาคผนวก 2.1 แบบฟอร์มบันทึกข้อความ
การขอยื่นจดทะเบียนสิทธิบัตรการออกแบบผลิตภัณฑ์

บันทึกข้อความ

ส่วนราชการ โทร.

ที่ วันที่

เรื่อง ขอยื่นจดทะเบียนสิทธิบัตรการประดิษฐ์ / อนุสิทธิบัตร / สิทธิบัตรการออกแบบผลิตภัณฑ์

เรียน อธิการบดี

ด้วย (ชื่อนักวิจัย/เจ้าของผลงานทุกท่าน)

สังกัด ได้ทำการวิจัยและพัฒนาผลงาน เรื่อง “
..... ” จากแหล่งทุน

และมีความประสงค์ที่จะนำผลงานดังกล่าว ขอยื่นจดทะเบียน (ระบุประเภทสิทธิบัตร).....

แก่กรมทรัพย์สินทางปัญญา ในนามมหาวิทยาลัยราชภัฏพระนคร ในการนี้ ได้แนบเอกสารประกอบ
ได้แก่ มาพร้อมด้วย

จึงเรียนมาเพื่อโปรดทราบและพิจารณา

(.....)

ตำแหน่ง

๑

เรียน คณบดี
เพื่อโปรดพิจารณา

(.....)

ประธานสาขาวิชา.....

วันที่

๒

เรียน อธิการบดี
เพื่อโปรดพิจารณา
เห็นสมควรมอบสถาบันวิจัยและพัฒนา
เพื่อพิจารณาดำเนินการในส่วนที่เกี่ยวข้องต่อไป

(.....)

คณบดีคณะ

วันที่

ติดต่อ งานทรัพย์สินทางปัญญา สถาบันวิจัยและพัฒนา อาคาร ๔ ชั้น ๖ (อาคารเรียนและอำนวยการ)

โทรศัพท์ : ๐๒-๕๔๔-๘๕๓๒

Email : tlinter.irdpnru@gmail.com

นางบุษราภรณ์ บุตรีอุ้นส์

Line ID : saiizbud_1d

Email : budsarakorn.budriunas@gmail.com

ภาคผนวก 2.2 แบบฟอร์มการขอยื่นจดทะเบียนสิทธิบัตร/อนุสิทธิบัตร



แบบฟอร์มการขอยื่นจดทะเบียนสิทธิบัตร/อนุสิทธิบัตร สถาบันวิจัยและพัฒนา มหาวิทยาลัยราชภัฏพระนคร

1. ชื่อผลงานการประดิษฐ์/การออกแบบผลิตภัณฑ์

.....
.....

(คำอธิบาย : ระบุชื่อที่แสดงถึงการประดิษฐ์ที่สมบูรณ์ที่แสดงถึงลักษณะทางเทคนิคเท่านั้น ไม่ใช่ชื่อทางการค้า และไม่ย่อตัวอักษร
สรรพคุณ เช่นกระบวนการผลิตนมเปรี้ยว เครื่องปอกมะพร้าว เป็นต้น)

2. สาขาวิทยาการที่เกี่ยวข้อง

.....
.....
.....

(คำอธิบาย : ระบุสาขาวิทยาการที่เกี่ยวข้องกับการผลิตที่เสนอ เช่น เคมี เคมีอินทรีย์ เคมีปิโตรเลียม วิทยาศาสตร์การอาหารเภสัช
กรรม วิศวกรรมเครื่องกล วิศวกรรมไฟฟ้า เป็นต้น นอกจากนี้ยังสามารถบรรยายละเอียดการประดิษฐ์เพิ่มเติม เช่น วิทยาศาสตร์การ
อาหารในส่วนที่เกี่ยวข้องกับกระบวนการผลิตนมเปรี้ยว หรือ วิศวกรรมทางการเกษตร ในส่วนที่เกี่ยวข้องกับเครื่องปอกมะพร้าว)

3. ผู้ประดิษฐ์/เจ้าของผลงาน (ทุกคน)

(1) ชื่อ - นามสกุล ตำแหน่ง

สาขาวิชา คณะ

ที่อยู่ตามบัตรประจำตัวประชาชน

เบอร์โทรศัพท์ (หน่วยงาน) เบอร์โทรศัพท์ (ส่วนตัว)

Email

ลงชื่อ ผู้ประดิษฐ์/เจ้าของผลงาน

(.....)

(1) ชื่อ - นามสกุล ตำแหน่ง

สาขาวิชา คณะ

ที่อยู่ตามบัตรประจำตัวประชาชน

เบอร์โทรศัพท์ (หน่วยงาน) เบอร์โทรศัพท์ (ส่วนตัว)

Email

ลงชื่อ ผู้ประดิษฐ์/เจ้าของผลงาน

(.....)

4. แหล่งเงินทุนสนับสนุนที่ทำให้เกิดการประดิษฐ์/การออกแบบผลิตภัณฑ์ขึ้นนี้

ชื่อแหล่งเงินทุน

ชื่อโครงการวิจัย/ข้อมูลทั่วไป

.....
.....

ระยะเวลาการวิจัย ปี เดือน เริ่มตั้งแต่ปี พ.ศ. ลสิ้นสุดปี พ.ศ.

งบประมาณของการวิจัย จำนวน บาท

5. การสืบค้นข้อมูลงานวิจัย/สิทธิบัตร/อนุสิทธิบัตร

Keyword ที่ใช้สืบค้น 1.

2.

3.

Website ที่ใช้สืบค้น

.....
.....

ผลลัพธ์ที่ได้

.....
.....
.....

6. การเผยแพร่ผลงาน (หากยังไม่เคยมีการเผยแพร่ผลงานมาก่อน ไม่ต้องกรอกข้อมูลในส่วนนี้)

ชื่อเรื่อง

ผู้ประดิษฐ์/เจ้าของผลงาน

ลักษณะของการเผยแพร่ผลงาน

สถานที่แสดงผลงาน วันที่แสดงผลงาน

7. แนวทางการพัฒนาไปสู่การใช้ประโยชน์ในเชิงพาณิชย์



ท่านต้องการนำผลงานการประดิษฐ์หรือการออกแบบผลิตภัณฑ์ไปขยายผลสู่การใช้ประโยชน์ในเชิงพาณิชย์หรือไม่

ต้องการถ่ายทอดเทคโนโลยี (เฉพาะสิทธิบัตรการประดิษฐ์/อนุสิทธิบัตร)

ต้องการขยายผลสู่เชิงพาณิชย์

ไม่ต้องการ เนื่องจาก

ต้องการแต่ยังไม่พร้อม เนื่องจาก

→ กรณีต้องการขยายผลสู่การใช้ประโยชน์ในเชิงพาณิชย์/ถ่ายทอดเทคโนโลยี (หากยังไม่แน่ใจ หรือไม่มีข้อมูลสามารถเว้นการให้ข้อมูลในส่วนนี้ได้)

- มีแผนการตลาดหรือไม่
 - มี (โปรดแนบเอกสาร) ไม่มี
- มูลค่าทางการตลาด
 - ผลิตภัณฑ์ใหม่ ทดแทนการนำเข้า ลดต้นทุนการผลิต
- แหล่งจำหน่ายสินค้า
 - ตลาดภายในประเทศ ตลาดภายนอกประเทศ
 - ทั้งภายในและภายนอกประเทศ ทดแทนการนำเข้า

8. ข้อมูลเพิ่มเติม/ข้อเสนอแนะ (ถ้ามี)

.....

.....

.....

.....

.....

ขอรับรองว่าข้อความที่ได้ให้ไว้ข้างต้นเป็นความจริงทุกประการ

ลงชื่อ

(.....)

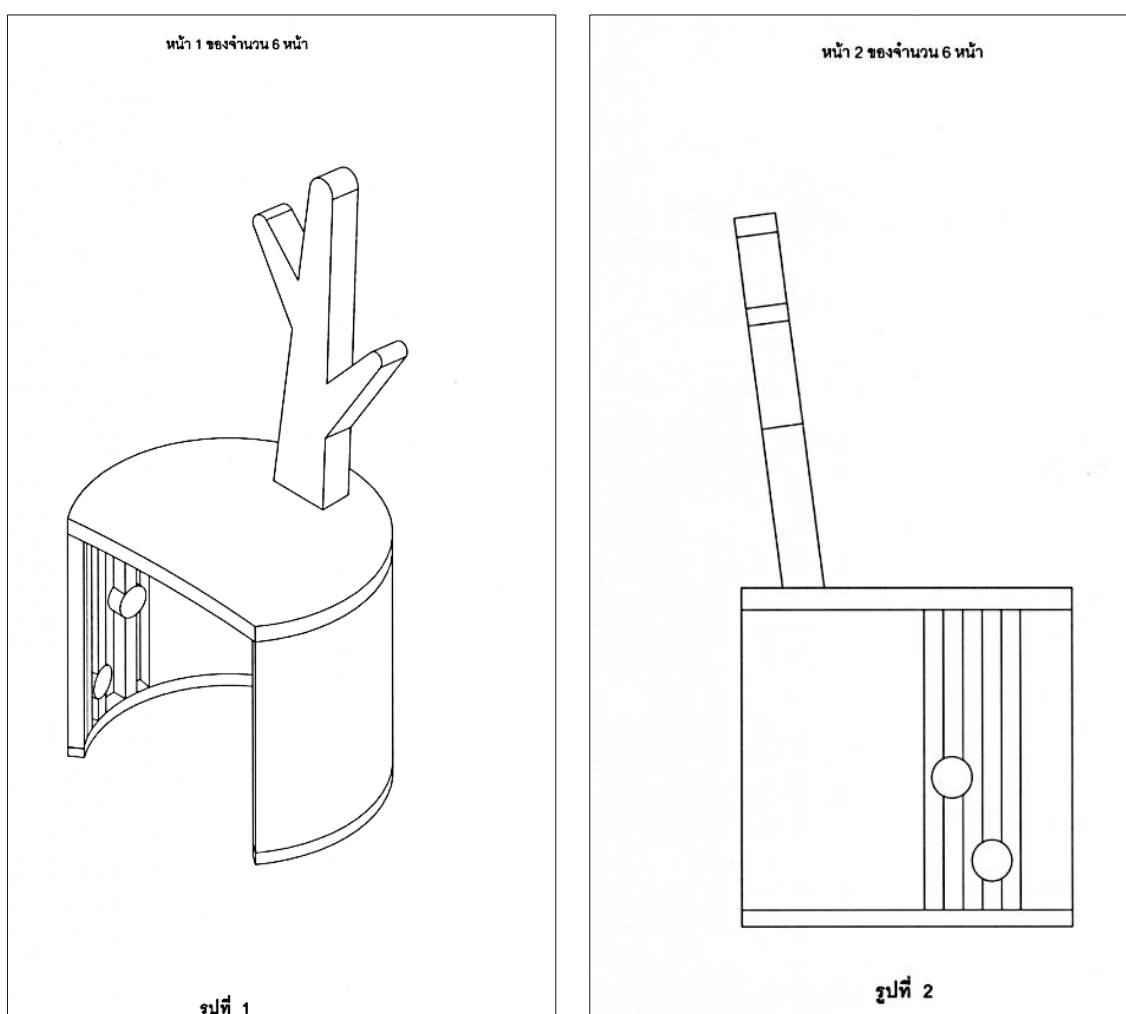
วันที่/...../.....

ภาคผนวก 2.2 แบบฟอร์มภาพแสดงผลิตภัณฑ์ (รูปเขียนหรือภาพถ่าย)

หน้า 1 ของ หน้า

ภาพแสดงแบบผลิตภัณฑ์

ต้องแสดงให้เห็นถึงรูปร่างลักษณะของแบบผลิตภัณฑ์ให้ชัดเจนซึ่งอาจเป็นรูปเขียนหรือภาพถ่ายขาวดำโดยขยายขนาดเท่ากระดาษเอ 4 และจะต้องแสดงภาพในด้านหน้า ด้านข้าง และด้านล่าง หรือภาพที่สามารถแสดงถึงลักษณะที่ต้องการเน้น รวมทั้งภาพที่สามารถมองเห็นในลักษณะ 3 มิติ



รูปภาพที่ 6 ตัวอย่างรูปเขียน (สิทธิบัตรการออกแบบผลิตภัณฑ์)

ที่มา : กรมทรัพย์สินทางปัญญา (2566)

ภาคผนวก 2.2 ตัวอย่างสำเนาบัตรประจำตัวประชาชน ของนักวิจัย/เจ้าของผลงาน

สำเนาบัตรประจำตัวประชาชนฉบับนี้ใช้เป็นส่วนหนึ่งของการขอยื่นจดทะเบียน
อนุสิทธิบัตร เรื่อง เครื่องกีดมินิซีเอ็นซีขนาดเล็กสำหรับผลิตภัณฑ์เซรามิกประเภทถ้วย



รูปภาพที่ 7 ตัวอย่างสำเนาบัตรประจำตัวประชาชนของนักวิจัย/เจ้าของผลงาน
ที่มา : อนันต์กุล อินทรผดุง (2564)

ภาคผนวก 3

สำเนาตัวอย่างเอกสารการขอยื่นจดทะเบียนสิทธิบัตร/อนุสิทธิบัตร
แก่กรมทรัพย์สินทางปัญญา (ฉบับสมบูรณ์)
เรื่อง กรรมวิธีขยายพันธ์สำหรับรายไถจากซูโอสปอร์ (zoospore)

สำเนา

แบบ สป/สท/อสป/001-ก
หน้า 1 ของจำนวน 2 หน้า



คำขอรับสิทธิบัตร/อนุสิทธิบัตร

- การประดิษฐ์
- การออกแบบผลิตภัณฑ์
- อนุสิทธิบัตร

ข้าพเจ้าผู้ลงลายมือชื่อในคำขอรับสิทธิบัตร/อนุสิทธิบัตรนี้
ขอรับสิทธิบัตร/อนุสิทธิบัตร ตามพระราชบัญญัติสิทธิบัตร พ.ศ. 2522
แก้ไขเพิ่มเติมโดยพระราชบัญญัติสิทธิบัตร (ฉบับที่ 2) พ.ศ. 2535
และ พระราชบัญญัติสิทธิบัตร (ฉบับที่ 3) พ.ศ. 2542

สำหรับเจ้าหน้าที่	
วันรับคำขอ 25 เม.ย. 2566	เลขที่คำขอ
วันยื่นคำขอ 25 เม.ย. 2566	2308091138
สัญลักษณ์จำแนกการประดิษฐ์ระหว่างประเทศ	
ใช้กับแบบผลิตภัณฑ์	
ประเภทผลิตภัณฑ์	
วันประกาศโฆษณา	เลขที่ประกาศโฆษณา
วันออกสิทธิบัตร/อนุสิทธิบัตร	เลขที่สิทธิบัตร/อนุสิทธิบัตร
ลายมือชื่อเจ้าหน้าที่	

1. ชื่อที่แสดงถึงการประดิษฐ์/การออกแบบผลิตภัณฑ์ กรรมวิธีการขยายพันธุ์สาหร่ายไคจากซูโอสปอร์ (zoospore)

2. คำขอรับสิทธิบัตร/การออกแบบผลิตภัณฑ์นี้เป็นคำขอสำหรับแบบผลิตภัณฑ์อย่างเดียวกันและเป็นคำขอลำดับที่
ในจำนวน คำขอ ที่ยื่นในคราวเดียวกัน

3. ผู้ขอรับสิทธิบัตร/อนุสิทธิบัตร บุคคลธรรมดา นิติบุคคล หน่วยงานรัฐ มูลนิธิ อื่นๆ

ชื่อ มหาวิทยาลัยราชภัฏพระนคร 3.1 สัญชาติ ไทย

ที่อยู่ เลขที่ 9 ถนนแจ้งวัฒนะ 3.2 โทรศัพท์ 02 544 8532

3.3 โทรสาร -

ตำบล/แขวง อนุสาวรีย์ อำเภอ/เขต บางเขน จังหวัด กรุงเทพฯ รหัสไปรษณีย์ 10220 ประเทศ ไทย

อีเมล tliinter19@gmail.com

เลขประจำตัวประชาชน เลขทะเบียนนิติบุคคล เลขประจำตัวผู้เสียภาษีอากร 0 9 9 4 0 0 0 1 6 2 5 4 5 เพิ่มเติม (คิงแนบ)

ในกรณีที่มีการฯ สื่อสารกับท่าน ท่านสะดวกใช้ทาง อีเมลผู้ขอ อีเมลตัวแทน

4. สิทธิในการขอรับสิทธิบัตร/อนุสิทธิบัตร

ผู้ประดิษฐ์/ผู้ออกแบบ ผู้รับโอน ผู้ขอรับสิทธิโดยเหตุอื่น

5. ตัวแทน (ถ้ามี)

ชื่อ ยกเว้นค่าธรรมเนียม

ที่อยู่

ตำบล/แขวง กรุงเทพมหานคร เขต บางเขน อำเภอ/เขต บางเขน จังหวัด กรุงเทพฯ รหัสไปรษณีย์ 10220 ประเทศ ไทย

อีเมล

เลขประจำตัวประชาชน เพิ่มเติม (คิงแนบ)

6. ผู้ประดิษฐ์/ผู้ออกแบบผลิตภัณฑ์ ชื่อและที่อยู่เดียวกับผู้ขอ

ชื่อ ผู้ช่วยศาสตราจารย์รามิต จุฑาลงกรณ์

ที่อยู่ 148/38 หมู่ที่ 4 ถนนดอนนก

ตำบล/แขวง มะขามเตี้ย อำเภอ/เขต เมืองสุราษฎร์ธานี จังหวัด สุราษฎร์ธานี รหัสไปรษณีย์ 84000 ประเทศ ไทย

อีเมล tliinter19@gmail.com

เลขประจำตัวประชาชน 3 8 4 9 9 0 0 0 0 9 2 7 1 เพิ่มเติม (คิงแนบ)

7. คำขอรับสิทธิบัตร/อนุสิทธิบัตรนี้แยกจากหรือเกี่ยวข้องกับคำขอเดิม

ผู้ขอรับสิทธิบัตร/อนุสิทธิบัตร ขอให้ถือว่าคำขอรับสิทธิบัตร/อนุสิทธิบัตรนี้ ในวันเดียวกับคำขอรับสิทธิบัตร
เลขที่ _____ วันยื่น _____ เพราะคำขอรับสิทธิบัตร/อนุสิทธิบัตรนี้แยกจากหรือเกี่ยวข้องกับคำขอเดิมเพราะ

คำขอเดิมมีการประดิษฐ์หลายอย่าง ถูกคัดค้านเนื่องจากผู้ขอไม่มีสิทธิ ขอเปลี่ยนแปลงประเภทของสิทธิ

หมายเหตุ ในกรณีที่ไม่าจะระบุรายละเอียดได้ครบถ้วน ให้จัดทำเป็นเอกสารแนบท้ายแบบพิมพ์นี้โดยระบุหมายเลขกำกับข้อและหัวข้อที่แสดงรายละเอียดเพิ่มเติมดังกล่าวด้วย

สำหรับเจ้าหน้าที่

จำนวนประเภทสิทธิบัตร/อนุสิทธิบัตร <input type="checkbox"/> กลุ่มวิศวกรรม สิทธิบัตรการประดิษฐ์ (วิศวกรรม) สิทธิบัตรการประดิษฐ์ (ไฟฟ้า) สิทธิบัตรการประดิษฐ์ (ศิลปะ)	<input type="checkbox"/> กลุ่มเคมี สิทธิบัตรการประดิษฐ์ (เคมีเทคนิค) สิทธิบัตรการประดิษฐ์ (ปิโตรเคมี) สิทธิบัตรการประดิษฐ์ (เทคโนโลยีชีวภาพ) สิทธิบัตรการประดิษฐ์ (เภสัชภัณฑ์)	สิทธิบัตรการออกแบบ <input type="checkbox"/> สิทธิบัตรการออกแบบ (ออกแบบผลิตภัณฑ์ 1) <input type="checkbox"/> สิทธิบัตรการออกแบบ (ออกแบบผลิตภัณฑ์ 2) <input type="checkbox"/> สิทธิบัตรการออกแบบ (ออกแบบผลิตภัณฑ์ 3)	อนุสิทธิบัตร <input type="checkbox"/> อนุสิทธิบัตร (วิศวกรรม) <input type="checkbox"/> อนุสิทธิบัตร (เคมี)
--------------------------------------------------------------------------------------------------------------------------------------------------------------------------------	--------------------------------------------------------------------------------------------------------------------------------------------------------------------------------------------	-----------------------------------------------------------------------------------------------------------------------------------------------------------------------------------------------------------------------------	------------------------------------------------------------------------------------------------------------------

แบบ สป/สพ/อสป/001-ก (ใบต่อ)
หน้า 2 ของจำนวน 2 หน้า

8. การยื่นคำขออนุญาตออกอากาศ <input type="checkbox"/> PCT <input type="checkbox"/> เพิ่มเติม (คิงแนบ)				
วันยื่นคำขอ	เลขที่คำขอ	ประเทศ	สัญลักษณ์จำแนกการประดิษฐ์ระหว่างประเทศ	สถานะคำขอ
8.1				
8.2				
8.3				
8.4 <input type="checkbox"/> ผู้ขอรับสิทธิบัตร/อนุสิทธิบัตรขอสิทธิให้ผู้อื่นคำขอมนี้ในวันที่ได้ยื่นคำขอรับสิทธิบัตร/อนุสิทธิบัตรในต่างประเทศเป็นครั้งแรกโดย <input type="checkbox"/> ได้ยื่นเอกสารหลักฐานพร้อมคำขอมนี้ <input type="checkbox"/> ขอยื่นเอกสารหลักฐานหลังจากวันยื่นคำขอมนี้				
9. การแสดงการประดิษฐ์หรือการออกแบบผลิตภัณฑ์ของผู้ขอรับสิทธิบัตร/อนุสิทธิบัตรได้แสดงการประดิษฐ์ที่หน่วยงานของรัฐเป็นผู้จัด วันแสดง _____ วันเปิดงานแสดง _____ ผู้จัด _____				
10. การประดิษฐ์เกี่ยวกับจุลชีพ				
10.1 เลขทะเบียนฝากเก็บ	10.2 วันที่ฝากเก็บ	10.3 สถาบันฝากเก็บ/ประเทศ		
11. ผู้ขอรับสิทธิบัตร/อนุสิทธิบัตร ขอยื่นเอกสารภาษาต่างประเทศก่อนในวันยื่นคำขอมนี้ และจะจัดยื่นคำขอรับสิทธิบัตร/อนุสิทธิบัตรนี้ที่จัดทำเป็นภาษาไทยภายใน 90 วัน นับจากวันยื่นคำขอมนี้ โดยขอยื่นเป็นภาษา <input type="checkbox"/> อังกฤษ <input type="checkbox"/> ฝรั่งเศส <input type="checkbox"/> เยอรมัน <input type="checkbox"/> ญี่ปุ่น <input type="checkbox"/> อื่นๆ				
12. ผู้ขอรับสิทธิบัตร/อนุสิทธิบัตร ขอให้อธิบดีประกาศโฆษณาคำขอรับสิทธิบัตร หรือรับจดทะเบียน และประกาศโฆษณาอนุสิทธิบัตรนี้ หลังจากวันที่ _____ <input type="checkbox"/> ผู้ขอรับสิทธิบัตร/อนุสิทธิบัตรขอให้ใช้รูปเขียนหมายเลข _____ ในการประกาศโฆษณา				
13. คำขอรับสิทธิบัตร/อนุสิทธิบัตรนี้ประกอบด้วย		14. เอกสารประกอบคำขอ		
ก. แบบพิมพ์คำขอ	_____ 2 หน้า	<input checked="" type="checkbox"/> เอกสารแสดงสิทธิในการขอรับสิทธิบัตร/อนุสิทธิบัตร		
ข. รายละเอียดการประดิษฐ์ หรือคำพรรณนาแบบผลิตภัณฑ์	_____ 3 หน้า	<input type="checkbox"/> หนังสือรับรองการแสดงการประดิษฐ์/การออกแบบผลิตภัณฑ์		
ค. ข้อถือสิทธิ	_____ 1 หน้า	<input type="checkbox"/> หนังสือมอบอำนาจ		
ง. รูปเขียน	_____ รูป _____ หน้า	<input type="checkbox"/> เอกสารรายละเอียดเกี่ยวกับจุลชีพ		
จ. ภาพแสดงแบบผลิตภัณฑ์ <input type="checkbox"/> รูปเขียน	_____ รูป _____ หน้า	<input type="checkbox"/> เอกสารการขอรับวันยื่นคำขอในต่างประเทศเป็นวันยื่นคำขอในประเทศไทย		
<input type="checkbox"/> ภาพถ่าย	_____ รูป _____ หน้า	<input type="checkbox"/> เอกสารขอเปลี่ยนแปลงประเภทของสิทธิ		
ฉ. บทสรุปการประดิษฐ์	_____ 1 หน้า	<input type="checkbox"/> เอกสารอื่นๆ		
15. ข้าพเจ้าขอรับรองว่า <input checked="" type="checkbox"/> การประดิษฐ์นี้ไม่เคยยื่นขอรับสิทธิบัตร/อนุสิทธิบัตรมาก่อน <input type="checkbox"/> การประดิษฐ์นี้ได้พัฒนาปรับปรุงมาจาก _____				
16. ลายมือชื่อ <input checked="" type="checkbox"/> ผู้ขอรับสิทธิบัตร/อนุสิทธิบัตร <input type="checkbox"/> ตัวแทน (_____ รองศาสตราจารย์เป็อง กิจรัตน์ภร _____)				

หมายเหตุ บุคคลใดยื่นขอรับสิทธิบัตรการประดิษฐ์หรือการออกแบบผลิตภัณฑ์ หรืออนุสิทธิบัตร โดยการแสดงข้อความอันเป็นเท็จแก่พนักงานเจ้าหน้าที่ เพื่อให้ได้ไปซึ่งสิทธิบัตรหรืออนุสิทธิบัตร ต้องระวางโทษจำคุกไม่เกินหกเดือน หรือปรับไม่เกินห้าพันบาท หรือทั้งจำทั้งปรับ



หนังสือสัญญาโอนสิทธิขอรับสิทธิบัตร/อนุสิทธิบัตร

ทำที่ มหาวิทยาลัยราชภัฏพระนคร
9 ถนนแจ้งวัฒนะ แขวงอนุสาวรีย์
เขตบางเขน กรุงเทพมหานคร 10220

วันที่ 5 เดือน พฤษภาคม พ.ศ. 2566

สัญญาฉบับนี้ทำขึ้นระหว่าง ผู้โอน คือ ผู้ช่วยศาสตราจารย์รามศ จุ้ยจุลเจิม ผู้ถือบัตร
ประจำตัวประชาชนเลขที่ 3849900009271 ที่อยู่ตามบัตรประชาชน 148/35 หมู่ 4 ถนนคอนนก
ตำบลมะขามเตี้ย อำเภอเมืองสุราษฎร์ธานี จังหวัดสุราษฎร์ธานี รหัสไปรษณีย์ 84000 และผู้รับโอน
คือ มหาวิทยาลัยราชภัฏพระนคร โดย รองศาสตราจารย์เปรี๊ญ กิจรัตน์ภร ตำแหน่ง ผู้รักษาราชการ
แทนอธิการบดี มหาวิทยาลัยราชภัฏพระนคร เลขที่ 9 ถนนแจ้งวัฒนะ แขวงอนุสาวรีย์ เขตบางเขน
กรุงเทพมหานคร 10220 โดยสัญญานี้ ผู้โอนซึ่งเป็นผู้ประดิษฐ์ เรื่อง “กรรมวิธีการขยายพันธุ์สาหร่าย
ไคจากซูโอสปอร์ (zoospore)”

ผู้โอนขอรับรองว่า ผู้โอนเป็นผู้ประดิษฐ์และเป็นเจ้าของผลงานการประดิษฐ์ดังกล่าว และ
มีสิทธิโดยบริบูรณ์ในการทำความตกลงโอนสิทธิบัตร/อนุสิทธิบัตร และมีความประสงค์ขอโอน
สิทธิบัตร/อนุสิทธิบัตร ดังกล่าว ซึ่งรวมถึงสิทธิบัตรอื่น ๆ ที่เกี่ยวข้องให้แก่ผู้รับโอน

เพื่อเป็นพยานหลักฐานแห่งการนี้ ผู้โอนและผู้รับโอนได้ลงลายมือชื่อไว้ด้านล่างนี้

(ลงชื่อ) ผู้โอน
(ผู้ช่วยศาสตราจารย์รามศ จุ้ยจุลเจิม)

(ลงชื่อ) ผู้รับโอน
(รองศาสตราจารย์เปรี๊ญ กิจรัตน์ภร)

(ลงชื่อ) พยาน
(ผู้ช่วยศาสตราจารย์อนันต์กุล อินทรผดุง)
ผู้อำนวยการสถาบันวิจัยและพัฒนา

(ลงชื่อ) พยาน
(ผู้ช่วยศาสตราจารย์ยงยุทธ ชำคอง)
รองผู้อำนวยการสถาบันวิจัยและพัฒนา

**สำเนาบัตรประจำตัวประชาชนฉบับนี้ใช้เป็นส่วนหนึ่งของการขอยื่นจดทะเบียน
อนุสิทธิบัตร เรื่อง กรรมวิธีขยายพันธ์สาหร่ายไคจากซูโอสปอร์ (zoospore)**



(รองศาสตราจารย์ ดร.เป็ร็อง กิจรัตน์ภร)
รักษาราชการแทน อธิการบดีมหาวิทยาลัยราชภัฏพระนคร



คำสั่งสภามหาวิทยาลัยราชภัฏพระนคร
ที่ ๐๐๓/๒๕๖๖
เรื่อง แต่งตั้งผู้รักษาราชการแทนอธิการบดี มหาวิทยาลัยราชภัฏพระนคร

ตามที่สภามหาวิทยาลัยได้มีคำสั่งที่ ๐๒๒/๒๕๖๕ เรื่อง แต่งตั้งรองศาสตราจารย์เป็รื่อง กิจรัตน์ภร เป็นผู้รักษาราชการแทนอธิการบดี มหาวิทยาลัยราชภัฏพระนคร ตั้งแต่วันที่ ๕ สิงหาคม พ.ศ. ๒๕๖๕ ตามพระราชบัญญัติมหาวิทยาลัยราชภัฏ พ.ศ. ๒๕๔๗ ความในมาตรา ๓๓ วรรคสอง ให้สภามหาวิทยาลัยแต่งตั้งผู้มีคุณสมบัติตามมาตรา ๒๙ คนหนึ่งเป็นผู้รักษาราชการแทนอธิการบดี แต่ต้องไม่เกินหนึ่งร้อยแปดสิบวัน นั้น ซึ่งจะครบกำหนดในวันที่ ๑๒ กุมภาพันธ์ พ.ศ. ๒๕๖๖ เพื่อให้การดำเนินการของมหาวิทยาลัยเป็นไปอย่างต่อเนื่องและเรียบร้อย

อาศัยอำนาจตามความในมาตรา ๓๓ วรรคสอง แห่งพระราชบัญญัติมหาวิทยาลัยราชภัฏ พ.ศ. ๒๕๔๗ ประกอบกับมติสภามหาวิทยาลัยราชภัฏพระนคร ในการประชุม ครั้งที่ ๒/๒๕๖๖ เมื่อวันที่ ๒๐ มกราคม พ.ศ. ๒๕๖๖ สภามหาวิทยาลัยราชภัฏพระนคร จึงแต่งตั้งรองศาสตราจารย์เป็รื่อง กิจรัตน์ภร เป็นผู้รักษาราชการแทนอธิการบดี มหาวิทยาลัยราชภัฏพระนคร

ทั้งนี้ ตั้งแต่วันที่ ๑๓ กุมภาพันธ์ พ.ศ. ๒๕๖๖ เป็นต้นไป

สั่ง ณ วันที่ ๒๐ มกราคม พ.ศ. ๒๕๖๖

(นายวิวัฒน์ ศัลยกำธร)
นายกสภามหาวิทยาลัยราชภัฏพระนคร

สำเนาถูกต้อง

(รองศาสตราจารย์เป็รื่อง กิจรัตน์ภร)
รักษาราชการแทนอธิการบดี
มหาวิทยาลัยราชภัฏพระนคร



พระราชบัญญัติ
มหาวิทยาลัยราชภัฏ
พ.ศ. ๒๕๕๗

ภูมิพลอดุลยเดช ป.ร.

ให้ไว้ ณ วันที่ ๑๐ มิถุนายน พ.ศ. ๒๕๕๗

เป็นปีที่ ๕๕ ในรัชกาลปัจจุบัน

พระบาทสมเด็จพระปรมินทรมหาภูมิพลอดุลยเดช มีพระบรมราชโองการโปรดเกล้าฯ ให้ประกาศว่า

โดยที่เป็นการสมควรจัดตั้งมหาวิทยาลัยราชภัฏขึ้นแทนสถาบันราชภัฏ

จึงทรงพระกรุณาโปรดเกล้าฯ ให้ตราพระราชบัญญัติขึ้นไว้โดยคำแนะนำและยินยอมของรัฐสภา ดังต่อไปนี้

มาตรา ๑ พระราชบัญญัตินี้เรียกว่า “พระราชบัญญัติมหาวิทยาลัยราชภัฏ พ.ศ. ๒๕๕๗”

มาตรา ๒ พระราชบัญญัตินี้ให้ใช้บังคับตั้งแต่วันถัดจากวันประกาศในราชกิจจานุเบกษาเป็นต้นไป

มาตรา ๓ ให้ยกเลิกพระราชบัญญัติสถาบันราชภัฏ พ.ศ. ๒๕๓๘

มาตรา ๔ ให้สถาบันราชภัฏที่จัดตั้งขึ้นตามพระราชบัญญัติสถาบันราชภัฏ พ.ศ. ๒๕๓๘ มีฐานะเป็นมหาวิทยาลัยราชภัฏตามพระราชบัญญัตินี้

ให้เรียกชื่อมหาวิทยาลัยราชภัฏตามชื่อของสถาบันราชภัฏเดิมตามบัญชีรายชื่อท้ายพระราชบัญญัตินี้

ให้มหาวิทยาลัยราชภัฏแต่ละแห่งเป็นนิติบุคคลและเป็นส่วนราชการตามกฎหมายว่าด้วยวิธีการงบประมาณในสังกัดสำนักงานคณะกรรมการการอุดมศึกษา

มาตรา ๕ ในพระราชบัญญัตินี้

สำเนาถูกต้อง

(รองศาสตราจารย์เปรี๊อง กิจรัตน์ภร)

หน้า ๒

เล่ม ๑๒๑ ตอนพิเศษ ๒๓ ก

ราชกิจจานุเบกษา

๑๕ มิถุนายน ๒๕๕๗

“มหาวิทยาลัย” หมายความว่า มหาวิทยาลัยราชภัฏตามพระราชบัญญัตินี้

“สภามหาวิทยาลัย” หมายความว่า สภามหาวิทยาลัยราชภัฏตามพระราชบัญญัตินี้

“สภาวิชาการ” หมายความว่า สภาวิชาการมหาวิทยาลัยราชภัฏตามพระราชบัญญัตินี้

“วิทยาเขต” หมายความว่า เขตการศึกษาของมหาวิทยาลัยที่มีคณะ สถาบัน สำนัก วิทยาลัย ศูนย์ ส่วนราชการหรือหน่วยงานที่เรียกชื่ออย่างอื่นที่มีฐานะเทียบเท่าคณะตั้งแต่สองส่วนราชการขึ้นไป ตั้งอยู่ในเขตการศึกษานั้นตามที่สภามหาวิทยาลัยกำหนด

“สภาคณาจารย์และข้าราชการ” หมายความว่า สภาคณาจารย์และข้าราชการมหาวิทยาลัยราชภัฏตามพระราชบัญญัตินี้

“รัฐมนตรี” หมายความว่า รัฐมนตรีผู้รักษาการตามพระราชบัญญัตินี้

มาตรา ๖ ให้รัฐมนตรีว่าการกระทรวงศึกษาธิการรักษาการตามพระราชบัญญัตินี้ และให้มีอำนาจออกกฎกระทรวง และประกาศเพื่อปฏิบัติการตามพระราชบัญญัตินี้

กฎกระทรวงนั้น เมื่อได้ประกาศในราชกิจจานุเบกษาแล้วให้ใช้บังคับได้

สำเนาถูกต้อง

หมวด ๑

บททั่วไป

(รองศาสตราจารย์เปรี๊ยะ กิจรัตน์ภร)

มาตรา ๗ ให้มหาวิทยาลัยเป็นสถาบันอุดมศึกษาเพื่อการพัฒนาท้องถิ่นที่เสริมสร้างพลังปัญญาของแผ่นดิน ฟื้นฟูพลังการเรียนรู้ เชิดชูภูมิปัญญาของท้องถิ่น สร้างสรรค์ศิลปวิทยา เพื่อความเจริญก้าวหน้าอย่างมั่นคงและยั่งยืนของปวงชน มีส่วนร่วมในการจัดการ การบำรุงรักษา การใช้ประโยชน์จากทรัพยากรธรรมชาติและสิ่งแวดล้อมอย่างสมดุลและยั่งยืน โดยมีวัตถุประสงค์ให้การศึกษา ส่งเสริมวิชาการและวิชาชีพชั้นสูง ทำการสอน วิจัย ให้บริการทางวิชาการแก่สังคม ปรับปรุง ถ่ายทอด และพัฒนาเทคโนโลยี ทะนุบำรุงศิลปและวัฒนธรรม ผลิตครูและส่งเสริมวิทยฐานะครู

มาตรา ๘ ในการดำเนินงานเพื่อให้บรรลุวัตถุประสงค์ตามมาตรา ๗ ให้กำหนดภาระหน้าที่ของมหาวิทยาลัยดังต่อไปนี้

(๑) แสวงหาความจริงเพื่อสู่ความเป็นเลิศทางวิชาการ บนพื้นฐานของภูมิปัญญาท้องถิ่น ภูมิปัญญาไทย และภูมิปัญญาสากล

(๒) ผลิตบัณฑิตที่มีความรู้คู่คุณธรรม สำนึกในความเป็นไทย มีความรักและผูกพันต่อท้องถิ่น อีกทั้งส่งเสริมการเรียนรู้ตลอดชีวิตในชุมชน เพื่อช่วยให้คนในท้องถิ่นรู้เท่าทันการเปลี่ยนแปลง การผลิตบัณฑิตดังกล่าว จะต้องให้มีจำนวนและคุณภาพสอดคล้องกับแผนการผลิตบัณฑิตของประเทศ

หน้า ๓

เล่ม ๑๒๑ ตอนพิเศษ ๒๓ ก

ราชกิจจานุเบกษา

๑๕ มิถุนายน ๒๕๕๗

(๓) เสริมสร้างความรู้ความเข้าใจในคุณค่า ความสำนึก และความภูมิใจในวัฒนธรรมของท้องถิ่นและของชาติ

(๔) เรียนรู้และเสริมสร้างความเข้มแข็งของผู้นำชุมชน ผู้นำศาสนาและนักการเมืองท้องถิ่น ให้มีจิตสำนึกประชาธิปไตย คุณธรรม จริยธรรม และความสามารถในการบริหารงานพัฒนาชุมชนและท้องถิ่นเพื่อประโยชน์ของส่วนรวม

(๕) เสริมสร้างความรู้ความเข้มแข็งของวิชาชีพครู ผลิตและพัฒนาครูและบุคลากรทางการศึกษาให้มีคุณภาพและมาตรฐานที่เหมาะสมกับการเป็นวิชาชีพชั้นสูง

(๖) ประสานความร่วมมือและช่วยเหลือเกื้อกูลกันระหว่างมหาวิทยาลัย ชุมชน องค์กรปกครองส่วนท้องถิ่นและองค์กรอื่นทั้งในและต่างประเทศ เพื่อการพัฒนาท้องถิ่น

(๗) ศึกษาและแสวงหาแนวทางพัฒนาเทคโนโลยีพื้นบ้านและเทคโนโลยีสมัยใหม่ให้เหมาะสมกับการดำรงชีวิตและการประกอบอาชีพของคนในท้องถิ่น รวมถึงการแสวงหาแนวทาง เพื่อส่งเสริมให้เกิดการจัดการ การบำรุงรักษา และการใช้ประโยชน์จากทรัพยากรธรรมชาติและสิ่งแวดล้อมอย่างสมดุลและยั่งยืน

(๘) ศึกษา วิจัย ส่งเสริมและสืบสานโครงการอันเนื่องมาจากแนวพระราชดำริในการปฏิบัติการกิจของมหาวิทยาลัยเพื่อการพัฒนาท้องถิ่น

มาตรา ๕ มหาวิทยาลัยจะปฏิเสธการรับผู้สมัครผู้ใดเข้าศึกษาในมหาวิทยาลัยหรือยุติหรือชะลอการศึกษาของนักศึกษาผู้ใดด้วยเหตุเพียงว่าผู้นั้นขาดแคลนทุนทรัพย์อย่างแท้จริงเพื่อจ่ายค่าธรรมเนียมการศึกษาต่างๆ แก่มหาวิทยาลัยมิได้

มาตรา ๑๐ มหาวิทยาลัยอาจแบ่งส่วนราชการ ดังนี้

- (๑) สำนักงานอธิการบดี
- (๒) สำนักงานวิทยาเขต
- (๓) บัณฑิตวิทยาลัย
- (๔) คณะ
- (๕) สถาบัน
- (๖) สำนัก
- (๗) วิทยาลัย

สำเนาถูกต้อง

(รองศาสตราจารย์เปรี๊ญ กิจรัตน์ภร)



มหาวิทยาลัยอาจให้มีศูนย์ ส่วนราชการหรือหน่วยงานที่เรียกชื่ออย่างอื่นที่มีฐานะเทียบเท่าคณะ เพื่อดำเนินการตามวัตถุประสงค์ในมาตรา ๗ เป็นส่วนราชการหรือหน่วยงานในมหาวิทยาลัยอีกได้

หน้า ๒๓

เล่ม ๑๒๑ ตอนพิเศษ ๒๓ ก

ราชกิจจานุเบกษา

๑๔ มิถุนายน ๒๕๕๗

ให้ผู้ซึ่งเป็นอาจารย์พิเศษของสถาบันราชภัฏแต่ละแห่งอยู่ในวันที่พระราชบัญญัตินี้ใช้บังคับ เป็นอาจารย์พิเศษของมหาวิทยาลัยแต่ละแห่งต่อไปตามพระราชบัญญัตินี้จนครบกำหนดที่ได้รับแต่งตั้ง มาตรา ๗๐ ในระหว่างที่ยังไม่มีกฎหมาย กฎ ระเบียบ ประกาศและข้อบังคับเพื่อปฏิบัติการ ตามพระราชบัญญัตินี้ ออกใช้บังคับ ให้นำกฎหมาย กฎ ระเบียบ ประกาศและข้อบังคับ ซึ่งออกตาม ความในพระราชบัญญัติสถาบันราชภัฏ พ.ศ. ๒๕๓๘ ที่ใช้อยู่ในวันที่พระราชบัญญัตินี้ใช้บังคับ มาใช้บังคับโดยอนุโลมเท่าที่ไม่ขัดหรือแย้งกับพระราชบัญญัตินี้

ผู้รับสนองพระบรมราชโองการ
พันตำรวจโท ทักษิณ ชินวัตร
นายกรัฐมนตรี

สำเนาถูกต้อง



(รองศาสตราจารย์เปรี๊อง กิจรัตน์ภร)

หน้า ๒๔

เล่ม ๑๒๑ ตอนพิเศษ ๒๓ ก

ราชกิจจานุเบกษา

๑๔ มิถุนายน ๒๕๕๗

หมายเหตุ :- เหตุผลในการประกาศใช้พระราชบัญญัติฉบับนี้ คือ โดยที่มาตรา ๓๖ แห่งพระราชบัญญัติการศึกษาแห่งชาติ พ.ศ. ๒๕๕๒ บัญญัติให้สถานศึกษาของรัฐที่จัดการศึกษาระดับปริญญาเป็นนิติบุคคล และอาจจัดเป็นส่วนราชการหรือเป็นหน่วยงานในกำกับของรัฐ ดำเนินการได้โดยอิสระ สามารถพัฒนาระบบบริหาร และการจัดการที่เป็นของตนเอง มีความคล่องตัว มีเสรีภาพทางวิชาการ และอยู่ภายใต้การกำกับดูแลของสถานศึกษา ตามกฎหมายว่าด้วยการจัดตั้งสถานศึกษานั้นๆ ดังนั้น สมควรกำหนดให้สถาบันราชภัฏเป็นสถานศึกษาของรัฐที่จัดการศึกษาระดับปริญญาและเป็นนิติบุคคล โดยมีฐานะเป็นมหาวิทยาลัยราชภัฏเพื่อทำหน้าที่เป็นสถาบันอุดมศึกษาเพื่อการพัฒนาท้องถิ่น โดยมีวัตถุประสงค์และภาระหน้าที่ในการส่งเสริมการเป็นสถาบันอุดมศึกษาที่มุ่งความเป็นเลิศทางวิชาการ บนพื้นฐานของภูมิปัญญาท้องถิ่น ภูมิปัญญาไทยและภูมิปัญญาสากล เพื่อสร้างและพัฒนาองค์ความรู้ สร้างบัณฑิตที่มีความรู้คู่ความดี สร้างสำนึกในคุณค่าของวัฒนธรรมท้องถิ่นและของชาติ เสริมสร้างความเข้มแข็งของวิชาชีพครู ประสานความร่วมมือระหว่างมหาวิทยาลัย ชุมชนและองค์กรอื่นเพื่อการพัฒนาท้องถิ่น ศึกษาแสวงหาแนวทางพัฒนาเทคโนโลยีพื้นบ้านและเทคโนโลยีสมัยใหม่ให้เหมาะสมกับการดำรงชีวิตและประกอบอาชีพของคนในท้องถิ่น รวมทั้งศึกษาส่งเสริม สืบสานโครงการอันเนื่องมาจากแนวพระราชดำริ ทั้งนี้ โดยคำนึงถึงการมีส่วนร่วมของประชาชนในท้องถิ่นและสังคม สอดคล้องกับนโยบายการบริหารและการจัดการศึกษาของรัฐตามพระราชบัญญัติการศึกษาแห่งชาติ พ.ศ. ๒๕๕๒ จึงจำเป็นต้องตราพระราชบัญญัตินี้

สำเนาถูกต้อง



(รองศาสตราจารย์เปรี๊อ กิจรัตน์ภร)

บัญชีรายชื่อสถาบันราชภัฏที่เปลี่ยนเป็นมหาวิทยาลัยราชภัฏ

- | | |
|----------------------------------------------------------------|--------------------------------|
| ๑. สถาบันราชภัฏกาญจนบุรี | ๒๗. สถาบันราชภัฏร้อยเอ็ด |
| ๒. สถาบันราชภัฏกาฬสินธุ์ | ๒๘. สถาบันราชภัฏรำไพพรรณี |
| ๓. สถาบันราชภัฏกำแพงเพชร | ๒๙. สถาบันราชภัฏเลย |
| ๔. สถาบันราชภัฏจันทรเกษม | ๓๐. สถาบันราชภัฏลำปาง |
| ๕. สถาบันราชภัฏชัยภูมิ | ๓๑. สถาบันราชภัฏศรีสะเกษ |
| ๖. สถาบันราชภัฏเชียงใหม่ | ๓๒. สถาบันราชภัฏสกลนคร |
| ๗. สถาบันราชภัฏเชียงใหม่ | ๓๓. สถาบันราชภัฏสงขลา |
| ๘. สถาบันราชภัฏเทพสตรี | ๓๔. สถาบันราชภัฏสวนดุสิต |
| ๙. สถาบันราชภัฏธนบุรี | ๓๕. สถาบันราชภัฏสวนสุนันทา |
| ๑๐. สถาบันราชภัฏนครปฐม | ๓๖. สถาบันราชภัฏสุราษฎร์ธานี |
| ๑๑. สถาบันราชภัฏนครพนม | ๓๗. สถาบันราชภัฏสุรินทร์ |
| ๑๒. สถาบันราชภัฏนครราชสีมา | ๓๘. สถาบันราชภัฏหมู่บ้านจอมบึง |
| ๑๓. สถาบันราชภัฏนครศรีธรรมราช | ๓๙. สถาบันราชภัฏอุดรธานี |
| ๑๔. สถาบันราชภัฏนครสวรรค์ | ๔๐. สถาบันราชภัฏอุตรดิตถ์ |
| ๑๕. สถาบันราชภัฏบ้านสมเด็จเจ้าพระยา | ๔๑. สถาบันราชภัฏอุบลราชธานี |
| ๑๖. สถาบันราชภัฏบุรีรัมย์ | |
| ๑๗. สถาบันราชภัฏพระนคร | |
| ๑๘. สถาบันราชภัฏพระนครศรีอยุธยา | |
| ๑๙. สถาบันราชภัฏพิบูลสงคราม | |
| ๒๐. สถาบันราชภัฏเพชรบุรี | |
| ๒๑. สถาบันราชภัฏวไลยอลงกรณ์ ในพระบรมราชูปถัมภ์ จังหวัดปทุมธานี | |
| ๒๒. สถาบันราชภัฏเพชรบูรณ์ | |
| ๒๓. สถาบันราชภัฏภูเก็ต | |
| ๒๔. สถาบันราชภัฏมหาสารคาม | |
| ๒๕. สถาบันราชภัฏยะลา | |
| ๒๖. สถาบันราชภัฏราชชนรินทร์ | |

สำเนาถูกต้อง



(รองศาสตราจารย์เป็ร็อง กิจรัตน์ภร)

สำเนาบัตรประจำตัวประชาชนฉบับนี้ใช้เป็นส่วนหนึ่งของการขอยื่นจดทะเบียน
อนุสิทธิบัตร เรื่อง กรรมวิธีขยายพันธ์สาหร่ายไคจากซูโอสปอร์ (zoospore)



หน้า 1 ของจำนวน 3 หน้า

รายละเอียดการประดิษฐ์

ชื่อที่แสดงถึงการประดิษฐ์

กรรมวิธีการขยายพันธุ์สาหร่ายไถจากซุโอสปอร์ (zoospore)

5

สาขาวิทยาที่เกี่ยวข้องกับการประดิษฐ์

สาขาชีววิทยาและเทคโนโลยีชีวภาพในส่วนที่เกี่ยวข้องกับกรรมวิธีการขยายพันธุ์สาหร่ายไถจากซุโอสปอร์ (zoospore)

10 **ภูมิหลังของศิลปะหรือวิทยาการที่เกี่ยวข้อง**

สาหร่ายไถเป็นสาหร่ายสีเขียวประเภทเส้นสายที่แตกแขนงมีขนาดใหญ่สามารถมองเห็นด้วยตา ถูกนำมาใช้เป็นอาหารคน อาหารเสริมสุขภาพและยา นอกจากนั้นสาหร่ายชนิดนี้มีความสามารถในการผลิตไบโอดีเซลส์ บำบัดน้ำเสียในแหล่งน้ำเสียชุมชนและระบบเพาะเลี้ยงสัตว์น้ำ จากการสืบค้นข้อมูลการประดิษฐ์ที่เกี่ยวข้องกับการนำสาหร่ายไถมาใช้ประโยชน์เช่น เลขที่สิทธิบัตร 3051 กรรมวิธีหมักสาหร่ายไถ 4299 สาหร่ายไถแผ่นกรอบปรุงรส 4300 บิสกิตสาหร่ายไถ 5811 อุปกรณ์ชีวภาพบำบัดน้ำเสียในตู้ปลาชนิดลูกกลม 9673 แยมสาหร่ายไถ 160459 สารผสมเครื่องสำอาง เลขที่คำขอ 1803001493 กรรมวิธีการขึ้นรูปสาหร่ายไถให้เป็นสาหร่ายไถก้อนกลม เป็นต้น จากคุณสมบัติมากมายของสาหร่ายไถสามารถนำมาต่อยอดสู่การผลิตเชิงพาณิชย์ได้ แต่การนำสาหร่ายไถมาใช้ประโยชน์เชิงพาณิชย์นั้นต้องใช้สาหร่ายในปริมาณมาก สะอาดปนเปื้อนน้อย ด้วยเหตุนี้การเพาะเลี้ยงสาหร่ายไถเพื่อตอบสนองความต้องการดังกล่าวนอกจากจะต้องเลี้ยงให้สาหร่ายเติบโตเร็ว มีการปนเปื้อนน้อยแล้ว การขยายพันธุ์สาหร่ายให้ได้ปริมาณมากในช่วงเวลาอันสั้นจึงมีความจำเป็นอย่างยิ่ง เพื่อให้มีสาหร่ายเพียงพอกับการใช้งานโดยเฉพาะในกรณีการนำสาหร่ายไปใช้กับการผลิตไบโอดีเซลส์หรือในระบบบำบัดน้ำเสียขนาดใหญ่ อย่างไรก็ตามจากการศึกษากรรมวิธีการเพาะเลี้ยงสาหร่ายไถจากเซลล์อะคีนีต (akinetete) เลขที่คำขอ 2103000118 สามารถกระตุ้นให้สาหร่ายเติบโตได้รวดเร็วมีน้คงและมีสิ่งปนเปื้อนน้อย แต่การขยายพันธุ์ยังไม่เร็วเพียงพอกับการใช้ในสเกลขนาดใหญ่ดังกล่าว ด้วยเหตุนี้จึงเกิดการคิดค้นวิธีเพิ่มประสิทธิภาพการเพาะเลี้ยงให้สาหร่ายขยายพันธุ์อย่างรวดเร็วสามารถกระจายตัวสู่พื้นที่เพาะเลี้ยงในวงกว้างโดยการกระตุ้นให้สาหร่ายผลิตสปอร์ขนาดเล็กที่ว่ายน้ำได้ที่เรียกว่าซุโอสปอร์ (zoospore) ออกมาจำนวนมากเพื่อว่ายน้ำไปเกาะและงอกเส้นสายสาหร่ายในบริเวณพื้นที่ต่าง ๆ อย่างรวดเร็วด้วยการกระตุ้นเพียงครั้งเดียว จะทำให้การเพาะเลี้ยงมีประสิทธิภาพสูงสามารถตอบโต้ความต้องการสาหร่ายในปริมาณมากได้

30

ดังนั้นผู้ประดิษฐ์จึงได้ค้นพบวิธีการกระตุ้นให้สาหร่ายผลิตซุโอสปอร์ออกมาจำนวนมากเพื่อว่ายน้ำไปเกาะและงอกเส้นสายสาหร่ายในบริเวณพื้นที่ต่าง ๆ อย่างรวดเร็วและครอบคลุมด้วยการกระตุ้นเพียงครั้งเดียว โดยใช้เทคนิคกระตุ้นการสร้างเซลล์สืบพันธุ์ชนิดซุโอสปอร์

หน้า 2 ของจำนวน 3 หน้า

ลักษณะและความมุ่งหมายของการประดิษฐ์

การประดิษฐ์นี้เกี่ยวข้องกับกรรมวิธีการขยายพันธุ์สาหร่ายไคจากซุโอสปอร์ (zoospore) โดยประกอบด้วยขั้นตอนดังนี้ ขั้นตอนหนึ่งการนำเส้นสายสาหร่ายไคมากระตุ้นให้ตกอยู่ภายใต้สภาวะกดดันสูงสามสภาวะร่วมกันคือ สภาพขาดอาหาร ความเค็มสูง และ ขาดแสง ขั้นตอนที่สองผ่อนคลายน

5 สภาวะความตึงเครียดลงโดยเคลื่อนย้ายสาหร่ายไปเลี้ยงในอาหารอุดมสมบูรณ์แต่ขาดแสงเพื่อให้สาหร่ายตอบสนองเพื่อเตรียมสร้างซุโอสปอร์จำนวนมาก ขั้นตอนที่สามกระตุ้นการสร้างและปล่อยซุโอสปอร์อย่างรวดเร็ว

โดยมีวัตถุประสงค์ เพื่อเพิ่มศักยภาพการเพาะเลี้ยงสาหร่ายไคให้ขยายพันธุ์อย่างรวดเร็วในระยะเวลาอันสั้น สามารถกระจายตัวสู่พื้นที่เพาะเลี้ยงในวงกว้าง สามารถขยายขนาดการเพาะเลี้ยงไปสู่ขนาดที่ใหญ่ได้อย่างมีประสิทธิภาพ

10

คำอธิบายรูปเขียนโดยย่อ

รูปที่ 1 แสดงลักษณะของสาหร่ายไคก่อนเข้าสู่สภาวะการสร้างและปล่อยซุโอสปอร์

รูปที่ 2 แสดงลักษณะซุโอสปอร์สาหร่ายไค

รูปที่ 3 แสดงลักษณะการกระจายตัวของสาหร่ายไคทั่วพื้นที่โดยอาศัยการขยายพันธุ์ด้วยซุโอสปอร์

15

การเปิดเผยการประดิษฐ์โดยสมบูรณ์

การประดิษฐ์นี้ เป็นกรรมวิธีการขยายพันธุ์สาหร่ายไคจากซุโอสปอร์ (zoospore) ประกอบด้วยขั้นตอนดังนี้

- 20 ก. การนำเส้นสายสาหร่ายไคมากระตุ้นให้ตกอยู่ภายใต้สภาวะกดดันสูงสามสภาวะร่วมกันคือ สภาพขาดอาหาร ความเค็มสูง และ ขาดแสง โดยนำสาหร่ายไคระยะเซลล์ปกติมาแช่ในน้ำเปล่า ซึ่งมีโซเดียมคลอไรด์ (sodium chloride) เจือจางในช่วง 7 วันแรก จากนั้นเติมโซเดียมคลอไรด์เพิ่มอีกสองเท่าในช่วงวันที่ 8-15 เติมหากาตตลอดเวลาและวางในที่มืดจนครบ 15 วัน
- ข. ขั้นตอนที่สองผ่อนคลายนสภาวะความตึงเครียดลงโดยเคลื่อนย้ายสาหร่ายไปเลี้ยงในอาหารอุดมสมบูรณ์แต่ขาดแสงเพื่อให้สาหร่ายตอบสนองเพื่อเตรียมสร้างซุโอสปอร์จำนวนมาก โดย
- 25 ภายหลังครบเวลา 15 วันจากขั้นตอนแรกให้เคลื่อนย้ายสาหร่ายไปเลี้ยงต่อในอาหารดับเบิลยูซี (WC Medium) ที่เติมสารละลายฮิวมิก (humic) โดยสาหร่ายยังคงอยู่ภายใต้สภาวะขาดแสง ระยะเวลา 2 ถึง 4 วัน เติมหากาตตลอดเวลาระหว่างขั้นตอนนี้
- ค. กระตุ้นการสร้างและปล่อยซุโอสปอร์อย่างรวดเร็ว โดยภายหลังจากครบกำหนดเวลาสามวันใน
- 30 การลดความตึงเครียดของสาหร่ายจากขั้นตอนที่สอง ให้ทำการเปิดถุงดำออกพร้อมทั้งให้แสงเข้มข้น 30 ถึง 50 ไมโครโมลโฟตอนต่อตารางเมตรต่อวินาทีที่พื้นที่ในสภาวะเดิมอากาศตลอดเวลา จะทำให้สาหร่ายสร้างและปล่อยซุโอสปอร์อย่างรวดเร็วเพื่อเกาะบริเวณต่าง ๆ อย่างหนาแน่นโดยสามารถเห็นเส้นสายสาหร่ายลักษณะเหมือนพรมอ่อนนุ่มแผ่กระจายเต็มพื้นที่เพาะเลี้ยง โดยขั้นตอนนี้ให้แสงตลอดระยะเวลา 14 วัน

หน้า 3 ของจำนวน 3 หน้า

วิธีการในการประดิษฐ์ที่ดีที่สุด

ดังที่ได้กล่าวไว้แล้วในหัวข้อการเปิดเผยการประดิษฐ์โดยสมบูรณ์

หน้า 1 ของจำนวน 1 หน้า

ข้อถ้อยสัญญา

1. กรรมวิธีการขยายพันธุ์สาหร่ายไวกจากซุสโปร์ (zoospore) ประกอบด้วยขั้นตอนดังนี้
 - ก. การนำเส้นสายสาหร่ายไวกปกติมากระตุ้นให้ตกอยู่ภายใต้สภาวะกดดันสูง โดยนำสาหร่ายไวก
 5 ระยะเวลาเซลล์ปกติมาแช่ในน้ำเปล่าซึ่งมีโซเดียมคลอไรด์ (sodium chloride) เจือจางในช่วง 7 วันแรก
 จากนั้นเติมโซเดียมคลอไรด์เพิ่มอีกสองเท่าในช่วงวันที่ 8-15 เติมอากาศตลอดเวลาและวางในที่มืด
 จนครบ 15 วัน
 - ข. การผ่อนคลายนสภาวะความตึงเครียดลงโดยเคลื่อนย้ายสาหร่ายไวกจากขั้นตอน ก. มาล้าง
 สารละลายโซเดียมคลอไรด์ออกด้วยน้ำกลั่นจากนั้นนำสาหร่ายไปเลี้ยงต่อในอาหารเลี้ยงสาหร่าย
 10 ดับเบิลยูซี (WC Medium) ที่เติมสารละลายฮิวมิก (humic) โดยสาหร่ายยังคงตกอยู่ภายใต้สภาวะ
 ขาดแสงเป็นระยะเวลา 2 ถึง 4 วัน เติมอากาศตลอดเวลาระหว่างขั้นตอนนี้
 - ค. การกระตุ้นการสร้างและปล่อยซุสโปร์อย่างรวดเร็ว โดยทำการเปลี่ยนสภาวะขาดแสงของ
 สาหร่ายจากขั้นตอน ข. เป็นสภาวะให้แสงเต็มที่ โดยให้สาหร่ายได้รับแสงเข้มข้น 30 ถึง 50 ไมโคร
 15 โมลโฟตอนต่อตารางเมตรต่อวินาทีทันที ในสภาวะเติมอากาศตลอดเวลา จะทำให้สาหร่ายสร้างและ
 ปล่อยซุสโปร์อย่างรวดเร็วเพื่อเกาะบริเวณต่าง ๆ อย่างหนาแน่นโดยสามารถเห็นเส้นสายสาหร่าย
 ลักษณะเหมือนพรมอ่อนนุ่มแผ่กระจายเต็มพื้นที่เพาะเลี้ยง โดยขั้นตอนนี้ให้แสงตลอดระยะเวลา 10
 ถึง 14 วัน
2. กรรมวิธีการขยายพันธุ์สาหร่ายไวกจากซุสโปร์ ตามข้อถ้อยสัญญา 1 ที่ซึ่ง นำสาหร่ายไวกระยะเวลาเซลล์
 ปกติมาแช่ในสารละลายโซเดียมคลอไรด์ 0.05 ถึง 0.5 เปอร์เซ็นต์เป็นเวลา 5 ถึง 7 วัน จากนั้นเพิ่ม
 20 ความเข้มข้นเป็น 0.7 ถึง 1.5 เปอร์เซ็นต์ จนครบ 15 วัน
3. กรรมวิธีการขยายพันธุ์สาหร่ายไวกจากซุสโปร์ ตามข้อถ้อยสัญญา 1 ที่ซึ่งนำสาหร่ายไวกที่ผ่านการล้าง
 โซเดียมคลอไรด์ออกจนสะอาดไปเลี้ยงต่อในอาหารเลี้ยงสาหร่ายดับเบิลยูซี (WC Medium) ที่เติม
 สารละลายฮิวมิก (humic) เข้มข้น 2 ถึง 8 มิลลิกรัมต่อลิตร ภายใต้สภาวะขาดแสงด้วยการใช้ถุงดำครอบ
 สาหร่ายเป็นระยะเวลา 2 ถึง 4 วัน เติมอากาศตลอดเวลา จากนั้นกระตุ้นให้สาหร่ายสร้างและปล่อยซุส
 25 โสปอร์ออกมาอย่างรวดเร็วโดยการเปิดถุงดำที่ครอบสาหร่ายออกทันทีเพื่อให้สาหร่ายได้รับแสงเต็มที่
 อย่างกะทันหัน

หน้า 1 ของจำนวน 1 หน้า

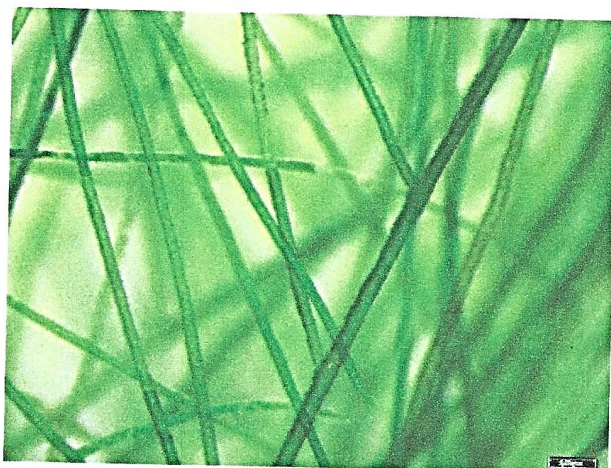
บทสรุปการประดิษฐ์

การประดิษฐ์นี้เกี่ยวข้องกับกรรมวิธีการขยายพันธุ์สาหร่ายไวกจากซุโอสปอร์ (zoospore) โดยนำสาหร่ายมากระตุ้นให้ตกอยู่ภายใต้สภาวะกดดันสูงสามสภาวะร่วมกันคือ สภาวะขาดอาหาร ความเค็มสูง และ ขาดแสง โดยนำสาหร่ายไวกระยะเซลล์ปกติมาแช่ในน้ำเปล่าซึ่งมีโซเดียมคลอไรด์ (sodium chloride) เจือจางในช่วง 7 วันแรก จากนั้นเติมโซเดียมคลอไรด์เพิ่มอีกสองเท่าในช่วง วันที่ 8-15 วางในที่มืดจนครบ 15 วัน ทำการการฟ่อนคลายสภาวะความตึงเครียดลงโดยล้าง สารละลายโซเดียมคลอไรด์ออกให้สะอาด จากนั้นนำสาหร่ายมาเลี้ยงในอาหารดัดเบิลยูซี (WC medium) ที่เติมสารละลายฮิวมิก (humic) โดยสาหร่ายยังคงตกอยู่ภายใต้สภาวะขาดแสงเป็น ระยะเวลา 2 ถึง 4 วัน ทำการกระตุ้นให้สาหร่ายสร้างและปล่อยซุโอสปอร์อย่างรวดเร็ว โดยทำการ เปลี่ยนสภาวะขาดแสงของสาหร่ายเป็นสภาวะให้แสงเต็มที่ทันทีภายใต้แสงเข้มข้น 30 ถึง 50 ไมโครโมลโฟตอนต่อตารางเมตรต่อวินาที โดยขั้นตอนนี้ให้แสงตลอดระยะเวลา 10 ถึง 14 วัน โดย ทุกขั้นตอนที่ผ่านมากกระทำในสภาวะเติมอากาศตลอดเวลา จะทำให้สาหร่ายสร้างและปล่อยซุโอ สปอร์ไปเกาะบริเวณตาง ๆ อย่างหนาแน่นโดยเห็นเส้นสายสาหร่ายลักษณะเหมือนพรมอ่อนนุ่มแผ่ กระจายเต็มพื้นที่เพาะเลี้ยง ทำให้สามารถเพาะเลี้ยงและขยายพันธุ์สาหร่ายไวกได้อย่างรวดเร็วใน ระยะเวลาอันสั้น และตอบโจทย์การเพาะเลี้ยงไปสู่ขนาดที่ใหญ่ได้อย่างมีประสิทธิภาพ

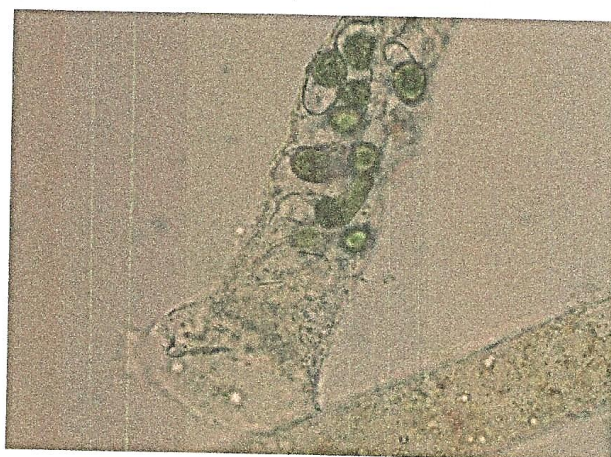
20

25

หน้า 1 ของจำนวน 2 หน้า

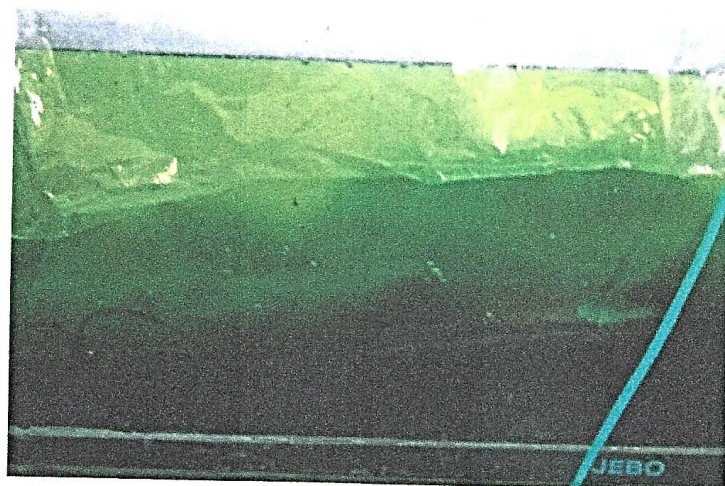


รูปที่ 1



รูปที่ 2

หน้า 2 ของจำนวน 2 หน้า



รูปที่ 3

ภาคผนวก 4

ประกาศคณะกรรมการสิทธิบัตร เรื่อง กำหนดรายชื่อหน่วยงาน
ที่ได้รับยกเว้นการเรียกเก็บค่าธรรมเนียม สำหรับการขอรับสิทธิบัตร
หรือ อนุสิทธิบัตร แก้ไขเพิ่มเติม (ฉบับที่ 14)



ประกาศคณะกรรมการสิทธิบัตร
เรื่อง กำหนดรายชื่อหน่วยงานที่ได้รับการยกเว้นการเรียกเก็บค่าธรรมเนียม
สำหรับการขอรับสิทธิบัตร หรืออนุสิทธิบัตร
เพิ่มเติม (ฉบับที่ ๑๔)

ตามที่คณะกรรมการสิทธิบัตรได้ออกประกาศ เรื่อง กำหนดรายชื่อหน่วยงานที่ได้รับการยกเว้นการเรียกเก็บค่าธรรมเนียมสำหรับการขอรับสิทธิบัตร หรืออนุสิทธิบัตร ลงวันที่ ๑๔ กุมภาพันธ์ ๒๕๕๙ ไปแล้ว นั้น

บัดนี้ เห็นสมควรประกาศรายชื่อสถานศึกษาตามกฎหมายว่าด้วยการศึกษาแห่งชาติ ที่ได้รับการยกเว้นการเรียกเก็บค่าธรรมเนียมสำหรับการขอรับสิทธิบัตร หรืออนุสิทธิบัตรเพิ่มเติม ตามบัญชีแนบท้ายประกาศฉบับนี้

ประกาศ ณ วันที่ ๒ มีนาคม ๒๕๖๐

Dyeesu

(นางสาววิบูลย์ลักษณ์ ร่วมรักษ์)
ปลัดกระทรวงพาณิชย์
ประธานกรรมการสิทธิบัตร

บัญชีแนบท้ายประกาศคณะกรรมการสิทธิบัตร
เรื่อง กำหนดรายชื่อหน่วยงานที่ได้รับการยกเว้นการเรียกเก็บค่าธรรมเนียม
สำหรับการขอรับสิทธิบัตรหรืออนุสิทธิบัตรเพิ่มเติม (ฉบับที่ ๑๔)
ลงวันที่ ๒ มีนาคม ๒๕๖๐

๑. สถานศึกษาตามกฎหมายว่าด้วยการศึกษาแห่งชาติ
 - มหาวิทยาลัยราชภัฏพระนคร
 - มหาวิทยาลัยเทคโนโลยีราชมงคลสุวรรณภูมิ
-

ภาคผนวก 5

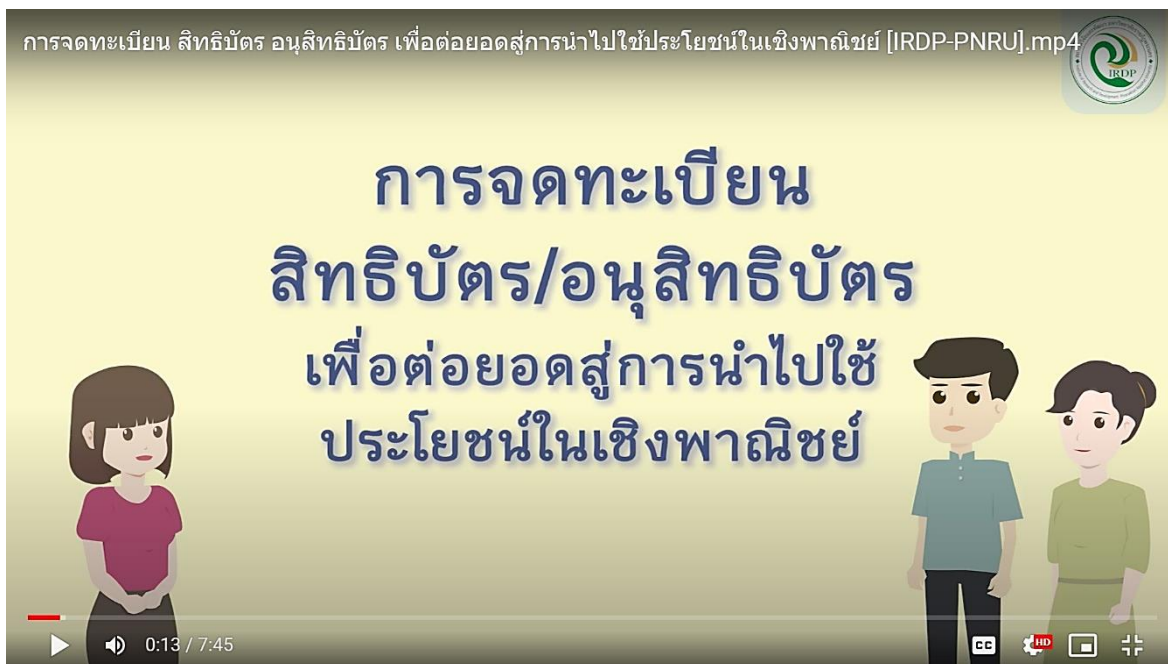
วิดีโอเผยแพร่การจัดการความรู้ เรื่อง "การจดทะเบียนสิทธิบัตร/อนุสิทธิบัตร
เพื่อต่อยอดสู่การนำไปใช้ประโยชน์ในเชิงพาณิชย์"
โดย สถาบันวิจัยและพัฒนา

รายละเอียดการเข้าชมวิดีโอ

สามารถเข้าชมวิดีโอเผยแพร่การจัดการความรู้ เรื่อง "การจดทะเบียนสิทธิบัตร/อนุสิทธิบัตรเพื่อต่อยอดสู่การนำไปใช้ประโยชน์ในเชิงพาณิชย์"

ได้ทางเว็บไซต์ของสถาบันวิจัยและพัฒนา โดยคลิกไปที่ :

<https://irdp.pnu.ac.th> หรือ <https://irdp.pnu.ac.th/detailmenu/55>



ภาคผนวก 6

รายงานผลการประเมินการจัดการความรู้ของสถาบันวิจัยและพัฒนา
เรื่อง “การจดทะเบียนทรัพย์สินทางปัญญาเพื่อต่อยอดสู่
การนำไปใช้ประโยชน์ในเชิงพาณิชย์”

**รายงานผลการประเมินการจัดการความรู้ของสถาบันวิจัยและพัฒนา
เรื่อง “การจดทะเบียนทรัพย์สินทางปัญญาเพื่อต่อยอดสู่การนำไปใช้ประโยชน์เชิงพาณิชย์”**

รายงานผลการประเมินการจัดการความรู้ของสถาบันวิจัยและพัฒนา เรื่อง “การจดทะเบียนทรัพย์สินทางปัญญาเพื่อต่อยอดสู่การนำไปใช้ประโยชน์เชิงพาณิชย์” ประจำปี 2566 ซึ่งมีรายงานผล ดังนี้

ตอนที่ 1 ข้อมูลทั่วไปของผู้ตอบแบบประเมิน

ตอนที่ 2 การจัดการความรู้ของสถาบันวิจัยและพัฒนา เรื่อง “การจดทะเบียนทรัพย์สินทางปัญญาเพื่อต่อยอดสู่การนำไปใช้ประโยชน์เชิงพาณิชย์”

ตอนที่ 3 ข้อเสนอแนะเพิ่มเติม

โดยมีรายละเอียด ดังนี้

ตอนที่ 1 ข้อมูลทั่วไปของผู้ตอบแบบประเมิน

ตารางที่ 1 จำนวนและร้อยละของผู้ตอบแบบประเมิน

ลำดับ	ข้อมูลทั่วไป	จำนวน	ร้อยละ
1.	เพศ		
	ชาย	40	31.30
	หญิง	88	68.80
2.	สถานะ		
	บุคลากรสายวิชาการ	47	36.70
	บุคลากรสายสนับสนุน	29	22.70
รวม		128	100.00

จากตารางที่ 1 พบว่า จากตารางที่ 1 พบว่า ผู้ตอบแบบประเมิน จำนวน 128 คน ส่วนใหญ่เป็นเพศหญิง จำนวน 88 คน (ร้อยละ 68.80) และมีสถานะเป็นบุคลากรสายวิชาการ จำนวน 47 คน (ร้อยละ 36.70)

ตอนที่ 2 การจัดการความรู้ของสถาบันวิจัยและพัฒนา เรื่อง “การจดทะเบียนทรัพย์สินทางปัญญา เพื่อต่อยอดสู่การนำไปใช้ประโยชน์เชิงพาณิชย์”

เกณฑ์ในการแปลความหมาย

4.50 – 5.00	หมายถึง	ผลประเมินอยู่ในระดับมากที่สุด
3.50 – 4.49	หมายถึง	ผลประเมินอยู่ในระดับมาก
2.50 – 3.49	หมายถึง	ผลประเมินอยู่ในระดับปานกลาง
1.50 – 2.49	หมายถึง	ผลประเมินอยู่ในระดับน้อย
1.00 – 1.49	หมายถึง	ผลประเมินอยู่ในระดับน้อยที่สุด

ตารางที่ 2 ค่าเฉลี่ยและส่วนเบี่ยงเบนมาตรฐานประเมินความรู้การจดทะเบียนทรัพย์สินทางปัญญาเพื่อต่อยอดสู่การนำไปใช้ประโยชน์เชิงพาณิชย์

ลำดับ	ประเมินความรู้การจดทะเบียนทรัพย์สินทางปัญญาเพื่อต่อยอดสู่การนำไปใช้ประโยชน์เชิงพาณิชย์	ระดับความพึงพอใจ		
		\bar{X}	S.D.	แปลผล
1.	ความถูกต้องของชุดความรู้	3.91	0.79	มาก
2.	ความทันสมัยของสื่อความรู้	3.80	0.79	มาก
3.	ความน่าสนใจของสื่อความรู้	4.05	0.85	มาก
4.	ความสะดวกในการเข้าถึงข้อมูลและองค์ความรู้	4.23	0.65	มาก
5.	วิธีการถ่ายทอดองค์ความรู้ที่ผ่านกระบวนการจัดการความรู้	4.28	0.66	มาก
6.	ความยั่งยืนในการนำความรู้มาใช้	3.91	0.84	มาก
7.	ความครบถ้วนของความรู้ที่จำเป็น	3.85	0.66	มาก
8.	ความรู้ความเข้าใจจากองค์ความรู้ที่นำเสนอผ่านชุดสื่อ	3.82	0.80	มาก
9.	ความสามารถในการนำความรู้ที่ได้ไปใช้จดทะเบียน ฯ	3.88	0.87	มาก
10	การบรรลุเป้าหมายของการถ่ายทอดชุดความรู้	3.94	0.79	มาก
	รวม	3.96	0.58	มาก

จากตารางที่ 2 พบว่า ผลการประเมินความรู้การจดทะเบียนทรัพย์สินทางปัญญาเพื่อต่อยอดสู่การนำไปใช้ประโยชน์เชิงพาณิชย์ ในภาพรวมอยู่ในระดับมาก ($\bar{X} = 3.96$) หากพิจารณาเป็นรายข้อแล้ว พบว่าอยู่ในระดับมากทุกรายการ โดยมีรายการประเมินที่มีค่าเฉลี่ยสูงสุดสามรายการ คือ วิธีการถ่ายทอดองค์ความรู้ที่ผ่านกระบวนการจัดการความรู้ ($\bar{X} = 4.28$) รองลงมาคือ ความสะดวกในการเข้าถึงข้อมูลและองค์ความรู้ ($\bar{X} = 4.23$) และลำดับสามคือ ความน่าสนใจของสื่อความรู้ ($\bar{X} = 4.05$)

ตอนที่ 3 ข้อเสนอแนะเพิ่มเติม

3.1 ข้อเสนอแนะต่อการจัดการความรู้ เรื่อง “การจดทะเบียนทรัพย์สินทางปัญญาที่เกิดจากงานวิจัย”

- 1) เป็นการจัดการความรู้ที่ทันสมัย มีสื่อถ่ายทอดองค์ความรู้ที่น่าสนใจ และความรู้ที่สถาบันวิจัยและพัฒนานำมานั้นเหมาะสม และเกิดประโยชน์ต่อผู้ที่จะนำผลงานวิจัยไปจดทะเบียนทรัพย์สินทางปัญญา
- 2) การประเมินการจัดการความรู้ที่เหมาะสม ควรประเมินเป็น 2 มิติ คือ มิติของความถูกต้องของชุดความรู้ และมิติของการนำผลการจัดการความรู้ไปใช้

3.2 ข้อเสนอแนะการจัดการความรู้ของสถาบันวิจัยและพัฒนาครั้งต่อไป

- 1) การบริหารจัดการงานวิจัยของสถาบันวิจัยและพัฒนา ร่วมกับคณะกรรมการประจำคณะ
- 2) การเบิกจ่ายทุนวิจัยแต่ละประเภททุน
- 3) การนำผลงานวิจัยไปใช้ประโยชน์อย่างเป็นรูปธรรม

เกณฑ์การประเมิน

เกณฑ์การตัดสินคุณภาพ

ช่วงคะแนนภาพรวม	ระดับคุณภาพ
3.68 – 5.00	ดีมาก*
2.34 – 3.67	พอใช้
1.00 – 2.33	ปรับปรุง

เกณฑ์การผ่านประเมิน : ตั้งแต่ระดับคุณภาพพอใช้ขึ้นไป

ผ่าน

ไม่ผ่าน